



www.гардиан.рф

КАТАЛОГ ПРОДУКЦИИ 2015

ЗАМКИ ФУРНИТУРА



www.гардиан.рф



Адрес завода-изготовителя
ООО «Тиара»

424006, Россия, Республика Марий Эл
г. Йошкар-Ола
ул. Строителей, 95, строение 102/103
тел/факс: +7 (8362) 45-31-38, 45-12-99
e-mail: lock@guardian.ru
К.2015.2

Политика качества ООО «Тиара».....4
 Производство ООО «Тиара».....5
 Особенности замков «Гардиан».....6
 Новинки 2015 года.....7
 Особенности замков «Максимум».....8
 Особенности замков «Strong security».....10
 Замки 10 серии.....12
 Замки 30 серии.....16
 Замки для противопожарных дверей.....22
 Замки 40 серии.....23
 Замки 20 серии.....24
 Замки серии «Rotor lock».....28
 Замки серии «Максимум».....31
 Замки 50 серии с системой «Strong security».....34
 Зашелка, задвижка, вертушок.....37
 Электромеханические замки.....38
 Фурнитура.....40
 Заготовки ключей.....46
 Кодовый ротор, бронепластины, ответные планки.....47
 Замки серии «Profi».....48
 Дилеры по замкам для металлических дверей.....52
 Дилеры по замкам для пластиковых и алюминиевых дверей.....53
 Сводная таблица замков.....54



2014 2015 2015 2015



Руководство предприятия рассматривает «Политику в области качества» на 2015 год как продолжение работы, проведенной в прошлом году.

Мы осознаем, что наше стремление выйти на новые рынки сбыта должно подкрепляться действиями, направленными на обеспечение высокого уровня качества и надежности выпускаемой продукции.

Основная цель в области качества.

Разработка и изготовление изделий, соответствующих требованиям стандартов и удовлетворяющих потребителей нашей продукции.

Задачи предприятия в области обеспечения системы качества.

Разработка, внедрение и постоянное улучшение «Системы менеджмента качества», основанной на требованиях стандарта ГОСТ Р ИСО 9001-2011.

Ориентация на потребителя - не ограничиваться простым выполнением формальных требований клиентов к качеству, а стремиться превзойти их ожидания.

Считать приоритетной деятельность по внедрению элементов системы «Бережливого производства».

Руководство ООО «Тиара» берет на себя обязательства и ответственность за реализацию данной Политики и призывает всех сотрудников к активному участию в этой работе.

Директор ООО «Тиара»



Ю.М.Леваков

Методы достижения поставленных задач.

Мотивация качественного и производительного труда, создание благоприятной рабочей обстановки, способствующей раскрытию творческих возможностей и воспитанию приверженности интересам коллектива.

Добиваясь оптимального соотношения между ценой и качеством изделий, приоритетным считать качество.

Развитие материально-технической базы предприятия: реконструкция и техническое переоснащение производств, приобретение новой техники и оборудования.

Совершенствование системы планирования производства и управления запасами с целью достижения максимального эффекта при минимальных затратах.

Поддержание и дальнейшее развитие элементов системы общего производительного обслуживания (ТРМ).

Обеспечение координирующей роли «Службы качества» в построении «Производственной системы ООО «Тиара».

Материальное и моральное стимулирование сотрудников за эффективную и качественную работу.

Непрерывное обучение всего персонала с целью повышения компетентности, навыков и опыта. Учиться на чужих успехах, а не на чужих ошибках.



27 сентября 2014 Компания «Гардиан» отметила свой юбилей - 20 лет! Динамично развиваясь, «Гардиан» является одним из крупнейших в России производителем металлических дверей, замков и замочной фурнитуры для стальных, алюминиевых и пластиковых дверей. Развитая сеть дилеров, имеющих в наличии широкий ассортимент продукции, дает возможность жителям всех регионов страны и ближнего зарубежья познакомиться с богатым ассортиментом продукции «Гардиан».



ООО «Тиара» является одной из организаций, входящих в состав Компании и производящей замочную продукцию торговой марки «Гардиан». За десятилетия успешной работы был расширен и усовершенствован модельный ряд замков, широко развит рынок сбыта и завоевано доверие конечных потребителей. Обладая собственными инструментальным и гальваническим цехами, цехом горячей штамповки и литья пластмасс, ООО «Тиара» выпускает и реализует конкурентноспособную продукцию с уровнем качества, удовлетворяющим самые высокие требования потребителей.

Продукция Компании «Гардиан» - это профессиональные решения для ценителей безопасности, надежности и красоты!



Вся продукция «Гардиан», как комплектующие, так и готовые изделия, проходит тщательный многоступенчатый контроль. На всех замках есть индивидуальный номер сборки. Это говорит об ответственности производителя перед потребителями.

Высокая точность и качество изготовления деталей.

Все детали замков производятся непосредственно на нашем предприятии. Благодаря современному, высокоточному оборудованию комплектующие замков производятся без отклонений от конструкторской документации. Это залог надежной и долговечной работы замка.

5 лет гарантии на выпускаемую продукцию.

На замки для деревянных и металлических входных дверей завод дает гарантию 5 лет. На каждом замке есть гарантийная наклейка, которая подтверждает подлинность замка и дает возможность замены замка в случае обнаружения дефекта. На замки для пластиковых и алюминиевых дверей гарантия 2 года.

Защитные свойства.

Проанализировав основные способы и методы вскрытия и взлома замков, конструкторским бюро ООО «ТИАРА» были созданы новые, более защищенные серии замков - 50-я серия и серия «Максимум». Параллельно была проведена работа по защите и усовершенствованию замков «Гардиан». На сегодняшний день замки «Гардиан» являются одними из самых защищенных замков, подтверждение тому - более десятка патентов на изобретение и полезную модель, полученных конструкторским бюро ООО «ТИАРА», а также заключения испытательных центров и лабораторий.

Универсальность и функциональность.

Почти все замки «Гардиан» благодаря своей конструкции универсальны, т. е. подходят для дверей как правого, так и левого открывания (кроме замков серии «ROTOR-LOCK» и «МАКСИМУМ»). Переворот защелки выполняется достаточно просто и быстро, без разборки замка. Модельный ряд замков «Гардиан» очень разнообразен. В него входят сувальдные, цилиндрические замки с защелками, задвижками, замки с вертикальным приводом (для запираения на три стороны), комбинированные замки (сувальдный + цилиндрический механизмы). В соответствии с требованиями заказчика можно легко и быстро укомплектовать любую дверь от «Эконом» до «Премиум» класса.

Сертификация продукции.

Все замки «Гардиан» имеют сертификаты соответствия требованиям нормативных документов ГОСТ 5089-2011. Несмотря на отмену обязательной сертификации замочной продукции, мы продолжаем испытывать и тестировать наши замки в известных специализированных лабораториях и центрах. На основании их заключения каждому замку присваивается свой класс защиты.

Комплектация и дополнительные функции.

Сувальдные замки «Гардиан» по желанию заказчика могут быть укомплектованы любым количеством ключей. Помимо стандартных ключей возможно изготовление замков с удлиненными ключами. Их количество может быть любым. Так же мы выполняем такие заказы, как изготовление любого количества сувальдных замков с одним секретом. Количество ключей и их длина - по желанию заказчика. Кроме замков мы производим и реализуем декоративные накладки (хром, латунь, никель, порошковое покрытие), ручки на планке (порошковое покрытие).

Антикоррозионное покрытие.

В замках «Гардиан» все детали имеют антикоррозионное покрытие, они проходят операцию либо гальванического покрытия (цинк, никель), либо полимерной порошковой покраски или изготавливаются из оцинкованной стали.

Замки серии «ROTOR-LOCK».

Это уникальные запатентованные сувальдные замки. В эту серию входят два замка: «Гардиан 21.14» и «Гардиан 25.14». Уникальность этих замков состоит в сменной кодовой части сувальдного механизма. Это дает возможность поменять секрет, не демонтируя замок из двери (принцип цилиндрического замка). Данные замки имеют 4-й, наивысший, класс защиты.

Электромеханический замок.

В ассортименте выпускаемой ООО «ТИАРА» продукции есть электромеханический замок-«невидимка». Замок открывается и закрывается дистанционно, при помощи брелоков по защищенному радиоканалу. Изнутри замок может закрываться и открываться вертушкой, как обычная задвижка. В блок управления замка также входит аккумулятор, который позволяет замку работать длительное время при отсутствии напряжения сети.

На предприятии постоянно ведется работа по разработке новых моделей, повышению качества продукции и защитных свойств имеющихся замков.



«Гардиан 40.11 Quattro»



«Гардиан 32.21»



«Гардиан 32.15»

Особенности замков серии «Quattro».

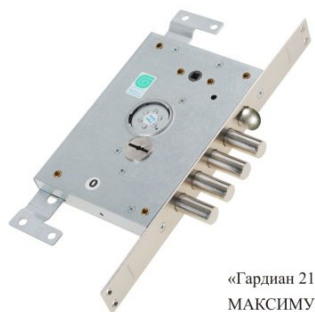
1. Отверстия для крепления дверных ручек стяжными винтами через замок и съемная торцевая планка позволяют устанавливать замок вкладным способом.
2. Функция отключения защелки от ручки (патент ПМ №142627) обеспечивает работу замка без бокового давления на засов. В закрытом положении замка защелка остается в «фиксированном» положении даже при нажатии на ручку.
3. Сувальды оконного типа обеспечивают легкость вращения ключа при запираении-отпираении и исключают вероятность проскока.
4. Отсутствие жесткой пружины сувальд и наличие «ложных» пазов усложняет вскрытие замка методом манипуляций.
5. Наружная и внутренняя бронепластина, установленная на хвостовик засова (патент ПМ №137899), защищает от метода вскрытия «высверливание».
6. Запатентованная втулка, защищает от метода вскрытия «самоимпрессия» (патент ПМ №100538).
7. Отсечная зубчатая втулка перекрывает боковые отверстия замочной скважины и ограничивает доступ отмычек к сувальдам через замочную скважину (патент ПМ №142635).
8. Плавность и бесшумность хода ригелей за счет зубчатой передачи и отсутствия жесткой пружины сувальд.

Особенности замков «Гардиан 32.21», «Гардиан 32.15».

1. Функция убирания защелки от ключа цилиндрического механизма обеспечивает удобство открывания двери одной рукой.
2. Отверстия для крепления врезной броненакладки, усиленные втулками, защищают корпус замка от деформации.
3. Отверстия для крепления дверных ручек стяжными винтами обеспечивают удобство установки и надежность эксплуатации ручки.
4. Задвижка в корпусе замка позволяет экономить силы и средства на установку дополнительного устройства запираения (только для «Гардиан 32.15»).



«Гардиан 21.12 ДТ
МАКСИМУМ»



«Гардиан 21.14 ДТ
МАКСИМУМ»



«Гардиан 25.14 ДТ
МАКСИМУМ»

**НАДЕЖНО ЗАЩИЩАЮТ
ОТ НАИБОЛЕЕ
РАСПРОСТРАНЕННЫХ
МЕТОДОВ ВСКРЫТИЯ
И ВЗЛОМА:**

Самоимпрессии
(втулка на корпусе замка).

Несанкционированного
проникновения
в замочную скважину
(поворотная втулка внутри замка).

«Свертыша» (ослабленный зуб).

Высверливания
(внутренняя и внешняя
бронепластина от 2 до 6 мм).

Манипуляции
(ложные пазы на сувальдах
и дисках ротора).

МАКСИМАЛЬНАЯ ЗАЩИТА

1. Защита от самоимпрессии.

Запатентованная втулка на корпусе замка препятствует работе самоимпрессионного ключа.



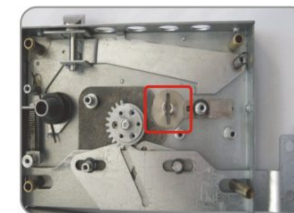
2. Защита от манипуляции.

Для защиты используются ложные пазы на сувальдах и кодовых дисках ротора. При попытках вскрытия замка отмычками стойка хвостовика засова, благодаря своей форме, попадает в ложные пазы на сувальдах, что увеличивает время вскрытия, а в большинстве случаев не дает возможности вскрыть замок.



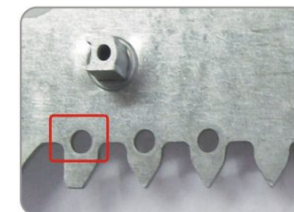
**3. Защита от несанкционированного
проникновения в замочную скважину.**

Внутри замка установлена запатентованная втулка. При повороте отмычки «натяжка», втулка перекрывает замочную скважину, тем самым не дает возможности манипулировать сувальдами.



4. Защита от свертыша.

Замки серии «МАКСИМУМ» имеют ослабленные зубья, которые срезаются при силовом воздействии на механизм замка «свертышем». При этом замок остается в закрытом положении и не позволяет преступникам проникнуть в помещение.



5. Защита от высверливания.

Во всех замках серии «МАКСИМУМ» установлена внутренняя бронепластина, которая препятствует высверливанию стойки хвостовика. По желанию, можно установить внешнюю бронепластину из марганцевосодержащей стали 65 Г, толщиной 2 мм. Твердость бронепластины после закалки 58-62 единиц по шкале Роквелла.





«Гардиан 50.01»



«Гардиан 50.11»



«Гардиан 50.15»

НАДЕЖНО ЗАЩИЩАЮТ ОТ НАИБОЛЕЕ РАСПРОСТРАНЕННЫХ МЕТОДОВ ВСКРЫТИЯ И ВЗЛОМА:

Самоимпрессии
(втулка на корпусе и крышке замка).

Манипуляции
(ложные пазы на сувальдах).

Декодирования сувальдного
механизма.

«Свертыша» (ослабленный зуб).

Высверливания (внешняя
бронепластина 2 мм).

ЗАМКИ ПОВЫШЕННОЙ СЕКРЕТНОСТИ

1. Защитная бронепластина.

На корпусе и на крышке замка установлены бронепластины из марганцевосодержащей стали 65 Г, толщиной 2 мм. Твердость бронепластины после закалки – 58-62 единиц по шкале Роквелла. Бронепластины защищают сувальдный механизм (сувальды и стойку хвостовика) замка от высверливания.

2. Патентованная защита от самоимпрессии.

На замках установлены втулки, которые защищают от такого метода вскрытия как самоимпрессия, не дают вскрыть замок отмычкой «Хоббса», препятствуют ряду других способов вскрытия.

3. Патентованная защита от декодирования.

В замки установлены пластины, которые закрывают межсувальдное пространство со стороны замочной скважины. Это не дает возможности взломщикам декодировать замок.

4. Ослабленный зуб.

При попытке открыть замок «свертышем» последний зуб хвостовика засова отгибается, замок остается закрытым.

5. Закаленная стойка хвостовика засова.

Стойка хвостовика засова подвергается закалке до 55-60 единиц по шкале Роквелла. При такой твердости ее очень сложно высверлить.

6. Ложные пазы.

На сувальдах выполнены ложные пазы. Стойка хвостовика засова П-образной формы. При попытках вскрытия замка отмычками стойка хвостовика засова, благодаря своей форме, попадает в ложные пазы на сувальдах, что увеличивает время вскрытия, а в большинстве случаев не дает возможности вскрыть замок.

7. Защита от вандалов.

Корпусы замков с нижней стороны открыты для свободного удаления инородных предметов из замка.

8. Антикоррозийное покрытие.

Все детали замков либо проходят операцию гальванического покрытия, либо изготавливаются из оцинкованной стали.

9. Контроль качества.

На замках есть индивидуальный номер сборщика. Это говорит о полном контроле качества на производстве и ответственности производителя перед потребителем. На предприятии действует эффективная система контроля качества.

10. Гарантия на замки «Гардиан» – 5 лет.



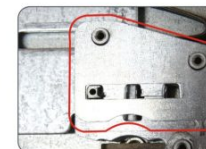
1



2



3



4



5



6



7





«Гардиан 10.01»

Секретность (количество комбинаций сувальдных замков) – 46 000.
Диаметр ригелей, мм – Ø 13,5.

Защита от наиболее распространенных методов вскрытия:

- отмычки – ложные пазы на стойке и сувальдах, увеличенная жесткость пружин сувальд;
- «свертыща» – ослабленный зуб рейки хвостовика.

Возможность установки броненакладки на цилиндрический механизм:

- замок «Гардиан 12.01», «Гардиан 12.11», «Гардиан 15.12».

Универсальные – переворот защелки без разборки замка.

Сувальдные замки комплектуются 4-мя ключами.

По желанию заказчика замки можно комплектовать:

- различным количеством ключей;
- накладками на замочную скважину;
- ответными планками.



«Гардиан 10.11»



«Гардиан 10.20»



«Гардиан 10.11»



«Гардиан 10.12»

«ГАРДИАН 10.01»



4 шт. 4 шт.

Предназначен для установки в металлические и деревянные двери, шкафы и сейфы.

Информация о ключах к данной модели на стр. 46.

«ГАРДИАН 10.11»

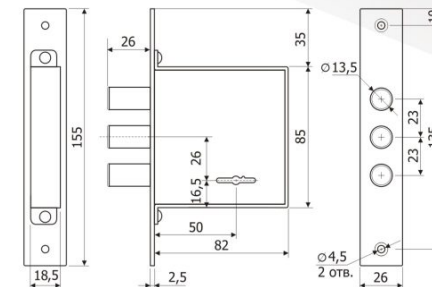


4 шт.

Предназначен для установки в металлические и деревянные двери, металлические шкафы и сейфы (подходит как для дверей правого, так и левого открывания). Переворот защелки выполняется без разборки замка. Устанавливается с ручками «Гардиан 41.31», «Белла». Возможна установка раздельной фурнитуры.

Информация о ключах к данной модели на стр. 46.

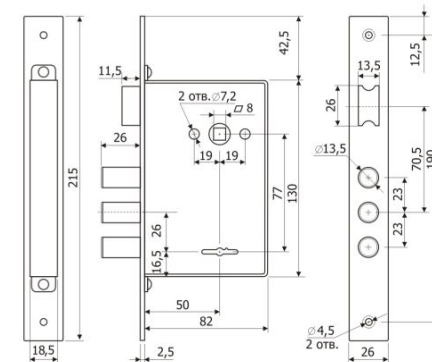
Замок врезной сувальдный.



Технические характеристики:

Тип механизма	сувальдный, 6 сувальд
Класс (ГОСТ 5089-2011)	2
Количество комбинаций	более 46000
Толщина полотна двери/мм	30-75
Количество полуоборотов	2
Масса замка/кг	0,73
Количество в упаковке/шт	20

Замок врезной сувальдный, с защелкой.



Технические характеристики:

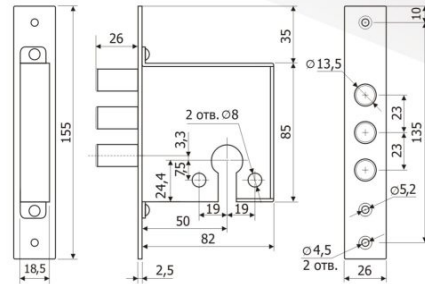
Тип механизма	сувальдный, 6 сувальд
Класс (ГОСТ 5089-2011)	2
Количество комбинаций	более 46000
Толщина полотна двери/мм	30-75
Количество полуоборотов	2
Масса замка/кг	0,99
Количество в упаковке/шт	15

«ГАРДИАН 12.01»



Предназначен для установки в металлические и деревянные двери, металлические шкафы и сейфы. Возможна установка броненакладки.

Замок врезной цилиндрический.



Технические характеристики:

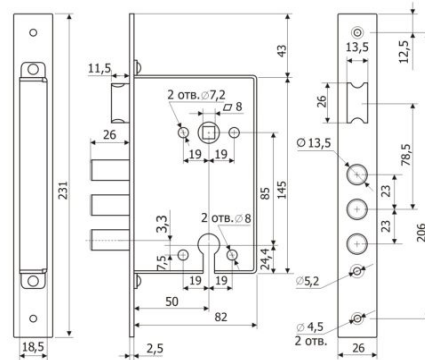
Тип механизма	цилиндрический
Класс (ГОСТ 5089-2011)	4
Толщина полотна двери/мм	30-75
Количество оборотов	2
Масса замка/кг	0,45
Количество в упаковке/шт	20

«ГАРДИАН 12.11»



Предназначен для установки в металлические и деревянные двери, металлические шкафы и сейфы (подходит как для дверей правого, так и левого открывания). Переворот защелки выполняется без разборки замка. Устанавливается с ручками «Гардиан 41.32», «Гретта», «Диана», с ручками на планке (межосевое расстояние 85 мм) или с раздельной фурнитурой. Возможна установка броненакладки.

Замок врезной цилиндрический, с защелкой.



Технические характеристики:

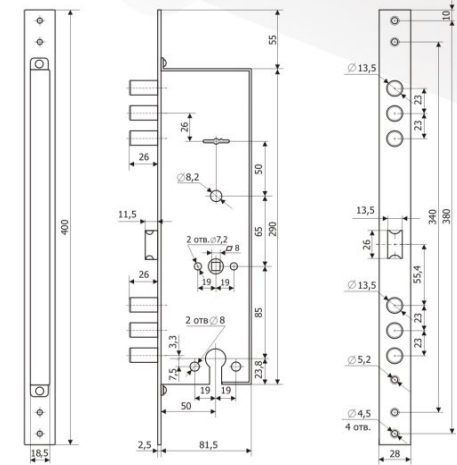
Тип механизма	цилиндрический
Класс (ГОСТ 5089-2011)	4
Толщина полотна двери/мм	30-75
Количество оборотов	2
Масса замка/кг	0,95
Количество в упаковке/шт	15

«ГАРДИАН 15.12»



Предназначен для установки в металлические и деревянные двери, металлические шкафы и сейфы (подходит как для дверей правого, так и левого открывания). Переворот защелки выполняется без разборки замка. Возможна установка с ручками «Гардиан 41.32», «Гретта», «Диана».

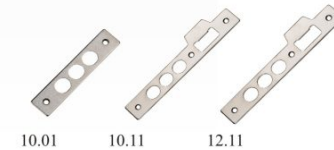
Замок врезной комбинированный, с двумя механизмами секретности, с защелкой.

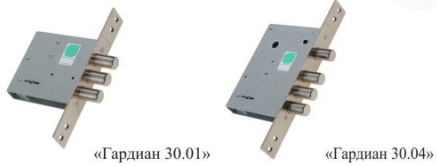


Технические характеристики:

Тип механизма	комбинированный, 6 сувальд
Класс (ГОСТ 5089-2011)	2
Количество комбинаций	более 46000 (сув.)
Толщина полотна двери/мм	30-75
Количество полуоборотов	2 (сув.)
Количество оборотов	2 (шил.)
Масса замка/кг	1,45
Количество в упаковке/шт	12

ФУРНИТУРА «ГАРДИАН» ДЛЯ ЗАМКОВ 10 СЕРИИ





«Гардиан 30.01»

«Гардиан 30.04»



«Гардиан 30.11»

«Гардиан 30.12»



«Гардиан 30.15»

«Гардиан 32.01»



«Гардиан 32.11»

«Гардиан 32.15»



«Гардиан 32.21»

Секретность (количество комбинаций сувальдных замков) - 1,6 млн.
Диаметр ригелей, мм - Ø15,8.

Защита от наиболее распространенных методов вскрытия:

- отмычки – ложные пазы на стойке и сувальдах, увеличенная жесткость пружин сувальд;
- «свертыша» - ослабленный зуб рейки хвостовика;
- взлома – при полностью выдвинутых ригелях замка 30 % их длины остается в корпусе замка, усилена конструкция засовов;
- высверливания – закаленная стойка рейки хвостовика;
- вандалов – отсутствие нижней стенки корпуса замка .

Функция убирания защелки от ключа цилиндрического механизма:

- замок «Гардиан 32.21», «Гардиан 32.15».

Возможность установки броненакладки на цилиндрический механизм:

- замок «Гардиан 32.01», «Гардиан 32.11», «Гардиан 32.21», «Гардиан 32.15».

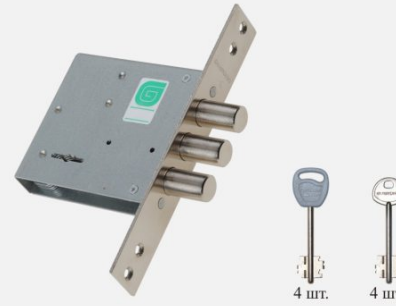
Универсальные – переворот защелки без разборки замка.

Сувальдные замки комплектуются 4-мя ключами.

По желанию заказчика можно заказывать:

- различное количество ключей;
- удлиненные ключи.

«ГАРДИАН 30.01»



4 шт.

4 шт.

Предназначен для установки в металлические и деревянные двери, шкафы и сейфы.

Информация о ключах к данной модели на стр. 46.

«ГАРДИАН 30.04»

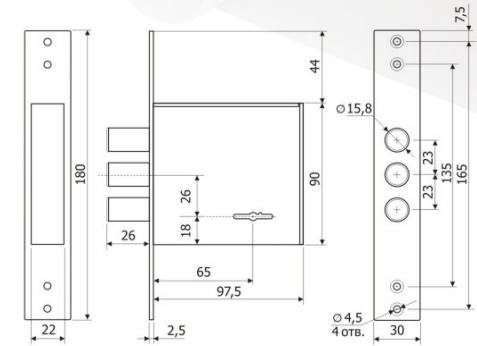


4 шт.

Предназначен для установки в металлические двери.

Информация о ключах к данной модели на стр. 46.

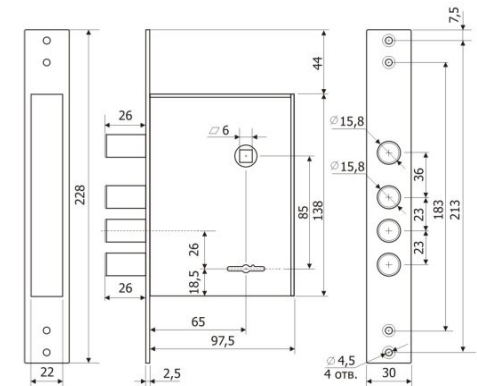
Замок врезной сувальдный.



Технические характеристики:

Тип механизма	сувальдный, 8 сувальд
Класс (ГОСТ 5089-2011)	2
Количество комбинаций	более 1,6 млн
Толщина полотна двери/мм	40-75
Количество полуоборотов	2
Масса замка/кг	0,95
Количество в упаковке/шт	20

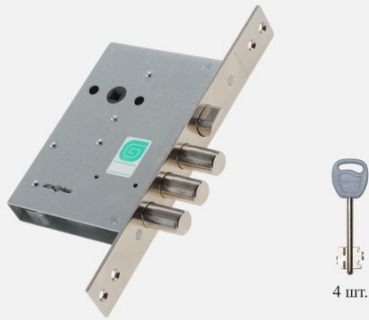
Замок врезной сувальдный, с задвижкой.



Технические характеристики:

Тип механизма	сувальдный, 8 сувальд
Класс (ГОСТ 5089-2011)	2
Количество комбинаций	более 1,6 млн
Толщина полотна двери/мм	40-75
Количество полуоборотов	2
Масса замка/кг	1,3
Количество в упаковке/шт	15

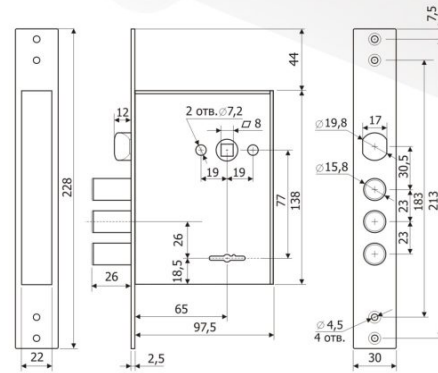
«ГАРДИАН 30.11»



Предназначен для установки в металлические двери, шкафы и сейфы (подходит как для дверей правого, так и левого открывания). Переворот защелки выполняется без разборки замка. Устанавливается с ручками «Гардиан 41.31», «Белла». Возможна установка раздельной фурнитуры.

Информация о ключах к данной модели на стр. 46.

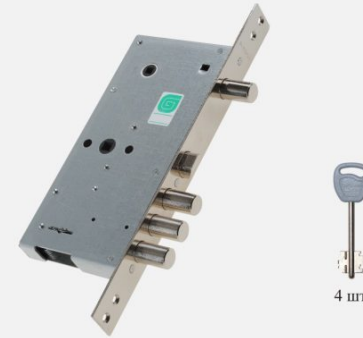
Замок врезной сувальдный, с защелкой.



Технические характеристики:

Тип механизма	сувальдный, 8 сувальд
Класс (ГОСТ 5089-2011)	2
Количество комбинаций	более 1,6 млн
Толщина полотна двери/мм	40-75
Количество полуоборотов	2
Масса замка/кг	1,29
Количество в упаковке/шт	15

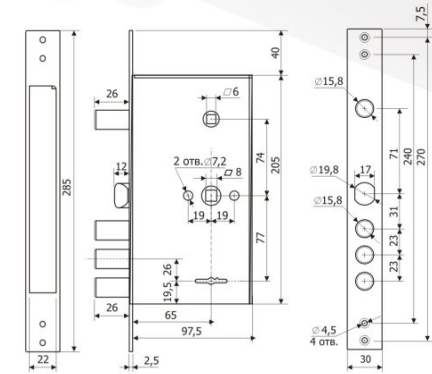
«ГАРДИАН 30.15»



Предназначен для установки в металлические двери (подходит как для дверей правого, так и левого открывания). Переворот защелки выполняется без разборки замка. Устанавливается с раздельной фурнитурой.

Информация о ключах к данной модели на стр. 46.

Замок врезной сувальдный с защелкой и задвижкой.



Технические характеристики:

Тип механизма	сувальдный, 8 сувальд
Класс (ГОСТ 5089-2011)	2
Количество комбинаций	более 1,6 млн
Толщина полотна двери/мм	40-75
Количество полуоборотов	2
Масса замка/кг	1,6
Количество в упаковке/шт	10

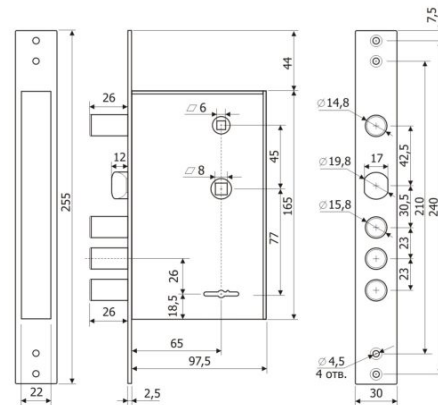
«ГАРДИАН 30.12»



Предназначен для установки в металлические двери (подходит как для дверей правого, так и левого открывания). Переворот защелки выполняется без разборки замка. Устанавливается с ручками «Гардиан 41.12», «Амелия».

Информация о ключах к данной модели на стр. 46.

Замок врезной сувальдный, с защелкой и задвижкой.



Технические характеристики:

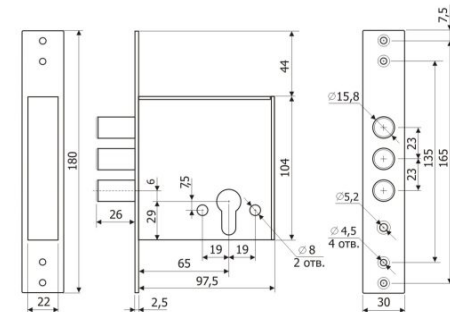
Тип механизма	сувальдный, 8 сувальд
Класс (ГОСТ 5089-2011)	2
Количество комбинаций	более 1,6 млн
Толщина полотна двери/мм	40-75
Количество полуоборотов	2
Масса замка/кг	1,5
Количество в упаковке/шт	12

«ГАРДИАН 32.01»



Предназначен для установки в металлические двери, шкафы и сейфы. Возможна установка броненакладки.

Замок врезной цилиндрический.



Технические характеристики:

Тип механизма	цилиндрический
Класс (ГОСТ 5089-2011)	4
Толщина полотна двери/мм	40-75
Количество оборотов	2
Масса замка/кг	0,87
Количество в упаковке/шт	20

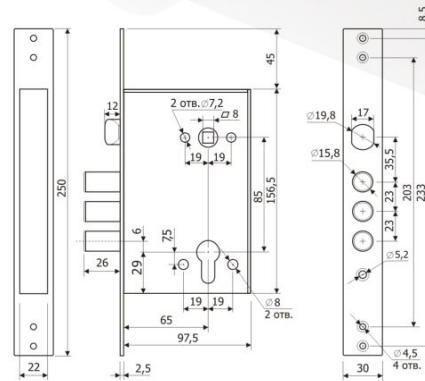
«ГАРДИАН 32.11»



Предназначен для установки в металлические двери, шкафы и сейфы (подходит как для дверей правого, так и левого открывания). Переворот заселки выполняется без разборки замка. Устанавливается с ручками «Гардиан 41.32», «Гретта», «Диана», с раздельной фурнитурой, с ручками на планке (межосевое расстояние 85 мм).

Информация о ключах к данной модели на стр. 46.

Замок врезной цилиндрический, с заселкой.



Технические характеристики:

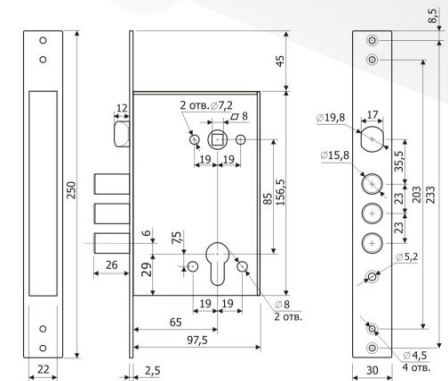
Тип механизма	цилиндрический
Класс (ГОСТ 5089-2011)	4
Толщина полотна двери/мм	40-75
Количество оборотов	2
Масса замка/кг	1,25
Количество в упаковке/шт	15

«ГАРДИАН 32.21»



Предназначен для установки в металлические двери, шкафы, сейфы (подходит как для дверей правого, так и левого открывания). Переворот заселки выполняется без разборки замка. Возможна уборка заселки от ключа цилиндрического механизма. Возможна установка врезной броненакладки. Устанавливается с ручками «Гардиан 41.32», «Гретта», «Диана», с раздельной фурнитурой и с ручками на планке (межосевое расстояние 85 мм).

Замок врезной цилиндрический, с заселкой.



Технические характеристики:

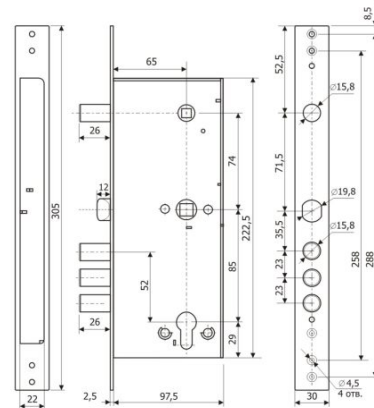
Тип механизма	цилиндрический
Класс (ГОСТ 5089-2011)	4
Толщина полотна двери/мм	40-75
Количество оборотов	2
Масса замка/кг	1,3
Количество в упаковке/шт	15

«ГАРДИАН 32.15»



Предназначен для установки в металлические двери, шкафы, сейфы (подходит как для дверей правого, так и левого открывания). Переворот заселки выполняется без разборки замка. Возможна уборка заселки от ключа цилиндрического механизма. Возможна установка врезной броненакладки. Может устанавливаться с раздельной фурнитурой, ручками «Гретта».

Замок врезной цилиндрический, с заселкой и задвижкой.



Технические характеристики:

Тип механизма	цилиндрический
Класс (ГОСТ 5089-2011)	4
Толщина полотна двери/мм	40-75
Количество оборотов	2
Масса замка/кг	1,5
Количество в упаковке/шт	10

ФУРНИТУРА «ГАРДИАН» ДЛЯ ЗАМКОВ 30 СЕРИИ



Замки «Гардиан 33.11» не содержат деталей из легкоплавких материалов и обеспечивают надежную фиксацию двери при высоких температурах.

Прошли испытания в двери с пределом огнестойкости EI 60.

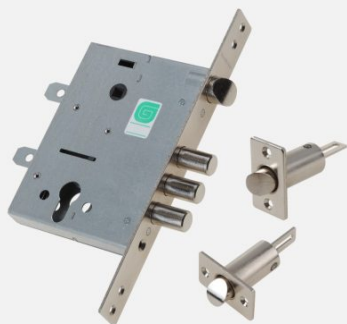
Рекомендованы для установки в противопожарные двери (сертификат № РОСС.RU 57.B.01854 от 30.04.2013).

Возможность установки бронепластины на цилиндрический механизм «Гардиан 33.11».

Комплектуется двумя вертикальными защелками.

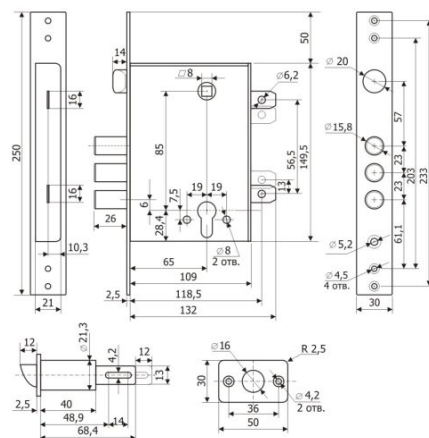


«ГАРДИАН 33.11»



Предназначен для установки в металлические противопожарные двери (выпускается в двух исполнениях - для дверей правого и левого открывания). Устанавливается с ручками «Гардиан 41.32», «Гретта», «Диана», с раздельной фурнитурой, с ручками на планке (межосевое расстояние 85 мм). Комплектуется двумя вертикальными защелками.

Замок врезной цилиндрический, с защелкой.



Технические характеристики:

Тип механизма	цилиндрический
Класс (ГОСТ 5089-2011)	4
Толщина полотна двери/мм	40-75
Количество оборотов	2
Масса замка/кг	1,12
Количество в упаковке	12

Секретность (количество комбинаций сувальдных замков) - более 100 млн. Диаметр ригелей, мм - $\varnothing 18$.

Наличие зубчатой передачи и отсутствия жесткой пружины сувальд обеспечивают плавность и бесшумность хода ригелей.

Имеются отверстия для крепления дверных ручек стяжными винтами через замок. Съемная торцевая планка и 4 крепежные втулки позволяют устанавливать замок вкладным способом.

Удобство эксплуатации обеспечивается функцией отключения защелки от ручки (патент № 142627). В закрытом положении замка защелка остается в фиксированном положении даже при нажатии на ручку.

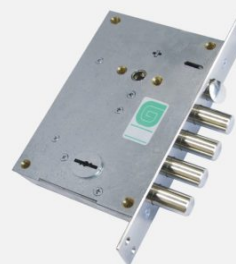
Наличие сувальд оконного типа обеспечивают легкость вращения ключа при запираании-отпираании и исключают вероятность проскока.

Защита от наиболее распространенных методов вскрытия:

- высверливания - наличие внутренней бронепластины, установленной на хвостовик засова (патент №137899) и наличие наружной бронепластины - суммарная толщина не менее 4 мм. (в стандартной комплектации).
- самоимпрессионного ключа - наличие запатентованной втулки (патент №100538).
- отмычки - наличие ложных пазов. Отсечная зубчатая втулка, которая при повороте ключа перекрывает боковые отверстия замочной скважины и ограничивает доступ отмычек к сувальдам через замочную скважину (патент №142635).

Замки комплектуются 5-ю ключами. По желанию заказчика можно заказывать:
- различное количество ключей
- удлиненные ключи.

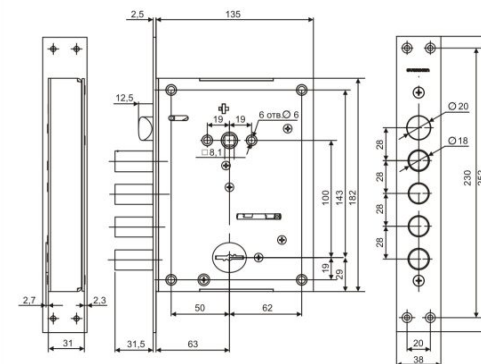
«ГАРДИАН 40.11 Quattro»



5 шт.

Предназначен для установки в металлические двери, шкафы, сейфы (выпускается в двух исполнениях - для дверей правого и левого открывания). Возможна комплектация без торцевой планки, что позволяет устанавливать замок вкладным способом. Переворот защелки выполняется без разборки замка. Высокая защита от основных методов вскрытия: самоимпрессии (патент ПМ №100538), манипуляций, отмычек (патент ПМ №142635) и высверливания (патент ПМ №137899). Устанавливается с раздельной фурнитурой. Комплектуется 5-ю ключами в индивидуальной упаковке.

Замок врезной сувальдный, с защелкой.



Технические характеристики:

Тип механизма	сувальдный, 7 сувальд
Класс (ГОСТ 5089-2011)	4
Количество комбинаций	более 100 млн
Толщина полотна двери/мм	40-75
Количество полуоборотов	2
Масса замка/кг	3,5
Количество в упаковке	5



«Гардиан 20.02 Т»

Секретность (количество комбинаций сувальдных замков) – более 2 млрд ,замок «Гардиан 20.05» – 1,6 млн.
Диаметр ригелей, мм – $\varnothing 18$.

Защита от наиболее распространенных методов вскрытия:

- отмычки – ложные пазы на стойке и сувальдах, увеличенная жесткость пружин сувальд;
- «свертыша» – ослабленный зуб рейки хвостовика;
- высверливания – закаленная стойка рейки хвостовика;
- взлома – усиленная конструкция засова.



«Гардиан 20.05»

Возможность установки броненакладки на цилиндрический механизм:

- замок «Гардиан 22.12 Т»,
- «Гардиан 25.12 Т».

Вертикальные приводы (закрывание на три стороны).



«Гардиан 21.12 Т»

Универсальные – переворот защелки без разборки замка.

Замки комплектуются 5-ю ключами.

- По желанию заказчика можно заказывать:
- различное количество ключей;
 - удлиненные ключи.



«Гардиан 22.12 Т»



«Гардиан 25.12 Т»

«ГАРДИАН 20.02 Т»



5 шт.

Предназначен для установки в металлические двери, шкафы и сейфы. Может устанавливаться с вертикальным приводом для запирания на три стороны. Возможна комплектация без торцевой планки. Рекомендована комплектация бронепластиной.

Информация о ключах к данной модели на стр. 46.

«ГАРДИАН 20.05»

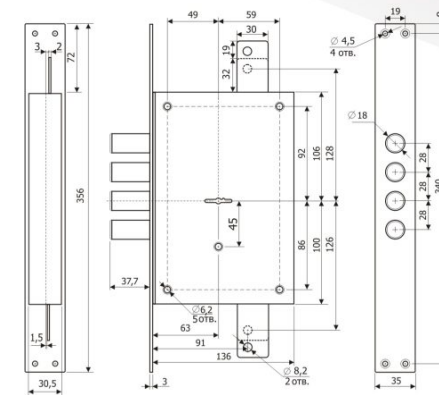


5 шт.

Предназначен для установки в металлические двери (выпускается в двух исполнениях - для дверей правого и левого открывания).

Информация о ключах к данной модели на стр. 46.

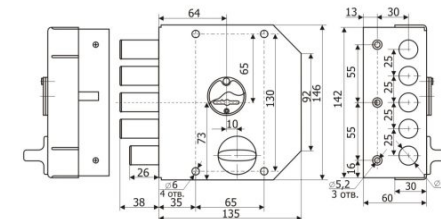
Замок врезной сувальдный.



Технические характеристики:

Тип механизма	сувальдный, 6 сувальд
Класс (ГОСТ 5089-2011)	3
Количество комбинаций	более 2 млрд
Толщина полотна двери/мм	40-75
Количество полуоборотов	4
Масса замка/кг	2,7
Количество в упаковке/шт	5

Замок накладной сувальдный, с задвижкой.



Технические характеристики:

Тип механизма	сувальдный, 8 сувальд
Класс (ГОСТ 5089-2011)	4
Количество комбинаций	более 1,6 млн
Толщина полотна двери/мм	40-75
Количество полуоборотов	4
Масса замка/кг	2,33
Количество в упаковке/шт	6

«ГАРДИАН 21.12 Т»

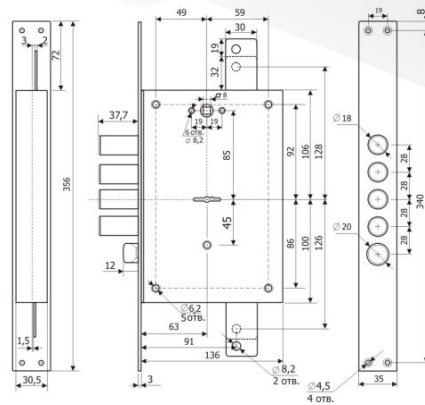


5 шт.

Предназначен для установки в металлические двери, шкафы и сейфы (подходит как для дверей правого, так и левого открывания). Переворот защелки выполняется без разборки замка. Может устанавливаться с вертикальным приводом для запираения двери на три стороны. Возможна комплектация без торцевой планки. Рекомендована комплектация бронепластиной.

Информация о ключах к данной модели на стр. 46.

Замок врезной сувальдный, с защелкой



Технические характеристики:

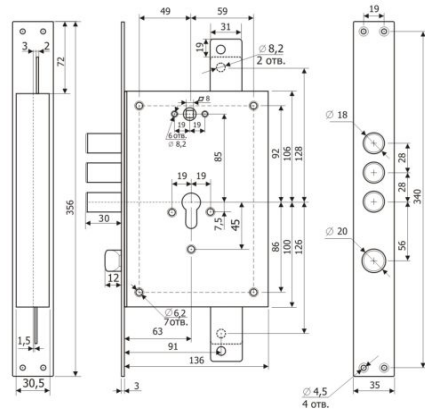
Тип механизма	сувальдный, 6 сувальд
Класс (ГОСТ 5089-2011)	3
Количество комбинаций	более 2 млрд
Толщина полотна двери/мм	40-75
Количество полуоборотов	4
Масса замка/кг	2,92
Количество в упаковке/шт	5

«ГАРДИАН 22.12 Т»



Предназначен для установки в металлические двери, шкафы и сейфы (подходит как для дверей правого, так и левого открывания). Переворот защелки выполняется без разборки замка. Может устанавливаться с вертикальным приводом для запираения двери на три стороны. Возможна комплектация без торцевой планки. Рекомендована комплектация бронепластиной.

Замок врезной цилиндрический, с защелкой.



Технические характеристики:

Тип механизма	цилиндрический
Класс (ГОСТ 5089-2011)	4
Толщина полотна двери/мм	40-75
Количество оборотов	2
Масса замка/кг	2,47
Количество в упаковке/шт	5

«ГАРДИАН 25.12 Т»

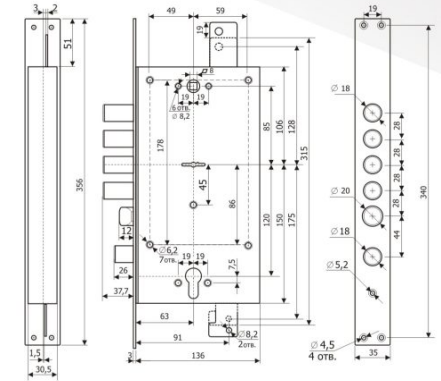


5 шт.

Предназначен для установки в металлические двери, шкафы и сейфы (подходит как для дверей правого, так и левого открывания). Переворот защелки выполняется без разборки замка. Может устанавливаться с вертикальным приводом для запираения двери на три стороны. Возможна комплектация без торцевой планки. Рекомендована комплектация бронепластиной.

Информация о ключах к данной модели на стр. 46.

Замок врезной комбинированный с двумя механизмами секретности, с защелкой.



Технические характеристики:

Тип механизма	комбинированный, 6 сувальд
Класс (ГОСТ 5089-2011)	3
Количество комбинаций	более 2 млрд
Толщина полотна двери/мм	40-75
Количество полуоборотов	4 (сув.)
Количество оборотов	2 (цил.)
Масса замка/кг	3,4
Количество в упаковке/шт	5

ФУРНИТУРА «ГАРДИАН» ДЛЯ ЗАМКОВ 20 СЕРИИ





«Гардиан 21.14 Т»



«Гардиан 25.14 Т»

Возможность быстрой смены секрета замка без демонтажа замка из двери, путем замены кодового ротора «Гардиан».

Секретность (количество комбинаций сувальдных замков) – более 9,7 млн. Диаметр ригелей, мм – $\varnothing 18$.

Повышенная защита от наиболее распространенных методов вскрытия:

- отмычки – ложные пазы на дисках кодового ротора и сувальдах, увеличенная жесткость пружин сувальд;
- «свертыша» – ослабленный зуб рейки хвостовика;
- высверливания – внутренняя бронепластина;
- взлома – усиленная конструкция засовов.

Возможность установки броненакладки на цилиндрический механизм:

- замок «Гардиан 25.14 Т».

Вертикальные приводы (закрывание на три стороны).

Замки и кодовые роторы «Гардиан» – правые или левые.

Замки комплектуются двумя кодовыми роторами «Гардиан»:

- монтажный кодовый ротор (1 ключ) – для проверки работоспособности замка при установке в дверь;
- основной, рабочий кодовый ротор (5 ключей в индивидуальной упаковке) – защита от копирования основного ключа до и во время установки двери.

По желанию заказчика можно заказывать:

- различное количество ключей;
- удлиненные ключи.

«ГАРДИАН 21.14 Т»



5 шт.

Предназначен для установки в металлические и деревянные двери, металлические шкафы и сейфы (выпускается в двух исполнениях - для дверей правого и левого открывания). Может устанавливаться с вертикальным приводом для запираения двери на три стороны. Возможна комплектация без торцевой планки. Встроенная бронепластина в корпусе замка надежно защищает от высверливания. В случае потери ключа, смена секрета осуществляется путем замены кодового ротора, без демонтажа замка из двери. Возможна самостоятельная замена, без вызова специалиста. Дополнительная опция - наружная бронепластина.

Информация о ключах к данной модели на стр. 46.

«ГАРДИАН 25.14 Т»

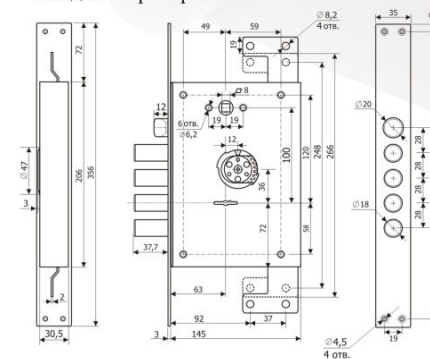


5 шт.

Предназначен для установки в металлические и деревянные двери, металлические шкафы и сейфы (выпускается в двух исполнениях - для дверей правого и левого открывания). Может устанавливаться с вертикальным приводом для запираения двери на три стороны. Возможна комплектация без торцевой планки. Встроенная бронепластина в корпусе замка надежно защищает от высверливания. В случае потери ключа, смена секрета осуществляется путем замены кодового ротора, без демонтажа замка из двери. Возможна самостоятельная замена, без вызова специалиста. Дополнительная опция - наружная бронепластина.

Информация о ключах к данной модели на стр. 46.

Замок врезной сувальдный, с защелкой, с кодовым ротором.



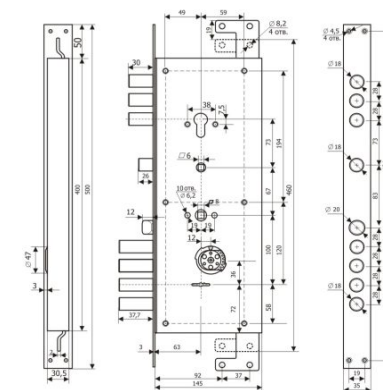
Технические характеристики:

Тип механизма	сувальдный, 5 сувальд
Класс (ГОСТ 5089-2011)	4
Количество комбинаций	более 9,7 млн
Толщина полотна двери/мм	40-75
Количество полуоборотов	4
Масса замка/кг	3,19
Количество в упаковке/шт	5

Комплект поставки:

- монтажный кодовый ротор с монтажным ключом;
- основной кодовый ротор с 5 ключами.

Замок врезной комбинированный, с двумя механизмами секретности, с кодовым ротором, с защелкой и задвижкой.



Технические характеристики:

Тип механизма	комбинированный, 5 сувальд
Класс (ГОСТ 5089-2011)	4
Количество комбинаций	более 9,7 млн
Толщина полотна двери/мм	40-75
Количество полуоборотов	4 (сув.)
Количество оборотов	2 (цил.)
Масса замка/кг	4,84
Количество в упаковке/шт	4

Комплект поставки:

- монтажный кодовый ротор с монтажным ключом;
- основной кодовый ротор с 5 ключами.

ФУРНИТУРА «ГАРДИАН» ДЛЯ ЗАМКОВ СЕРИИ «ROTOR LOCK»



Сменный ротор



5 шт.

ИНСТРУКЦИЯ ПО СМЕНЕ КОДОВОГО РОТОРА

Снятие кодового ротора

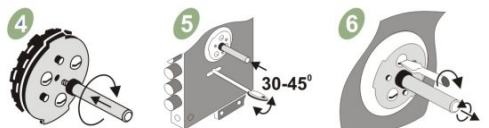


Выдвинуть засовы на 2 полуоборота ключа.

Ввернуть монтажный стержень, выкрутить 3 винта.

Вынуть ротор. При необходимости повернуть ключ на 30-45° в любую сторону.

Установка кодового ротора



Ввернуть монтажный стержень в новый кодовый ротор.

Вставить новый кодовый ротор в замок. При необходимости повернуть ключ на 30-45° в любую сторону.

Равномерно завернуть 3 винта, выкрутить монтажный стержень. Вынуть старый ключ.

Технические характеристики

Количество комбинаций	более 9,7 млн
Исполнение	правое или левое

Устанавливается в замки «Гардиан 21.14», «Гардиан 25.14».



«Гардиан 21.12 ДТ МАКСИМУМ»



«Гардиан 21.14 ДТ МАКСИМУМ»



«Гардиан 25.14 ДТ МАКСИМУМ»

Секретность (количество комбинаций сувальдных замков):

- замок «Гардиан 21.12 ДТ» – более 2 млрд.;
 - замок «Гардиан 21.14 ДТ», «Гардиан 25.14 ДТ» – более 9,7 млн.
- Диаметр ригелей, мм – Ø18.

Повышенная защита от наиболее распространенных методов вскрытия:

- самоимпрессии (самонаборного ключа);
- отмычки – ложные пазы на дисках кодового ротора, стойке и сувальдах, увеличенная жесткость пружин сувальд, поворотная втулка, перекрывающая доступ отмычек к сувальдам;
- «свертыша» – ослабленный зуб рейки хвостовика;
- высверливания – внутренняя и внешняя бронепластины;
- взлома – усиленная конструкция засовов.

Возможность установки броненакладки на цилиндрический механизм:

- замок «Гардиан 25.14 ДТ».

Вертикальные приводы (закрывание на три стороны).

Замки и кодовые роторы «Гардиан» – правые или левые.

Возможность быстрой смены секрета замка без демонтажа замка из двери, путем замены кодового ротора «Гардиан»:

- замок «Гардиан 21.14 ДТ», «Гардиан 25.14 ДТ». Замки «Гардиан 21.14 ДТ» и «Гардиан 25.14 ДТ» комплектуются двумя кодовыми роторами:

- монтажный кодовый ротор (1 ключ) – для проверки работоспособности замка при установке в дверь;
- основной, рабочий кодовый ротор (5 ключей в индивидуальной упаковке) – защита от копирования основного ключа до и во время установки двери.

Замок «Гардиан 21.12 ДТ» комплектуется 5-ю ключами. По желанию заказчика на все замки можно заказывать:

- различное количество ключей;
- удлиненные ключи.

«ГАРДИАН 21.12 ДТ МАКСИМУМ»



5 шт.

Предназначен для установки в металлические двери, шкафы и сейфы (выпускается в двух исполнениях - для дверей правого и левого открывания). Может устанавливаться с вертикальным приводом для запираания двери на три стороны. Дополнительно защищен от высверливания, самоимпрессии (патент на ПМ № 100538), манипуляции (патент на ПМ № 1038833).

Информация о ключах к данной модели на стр. 46.

«ГАРДИАН 21.14 ДТ МАКСИМУМ»

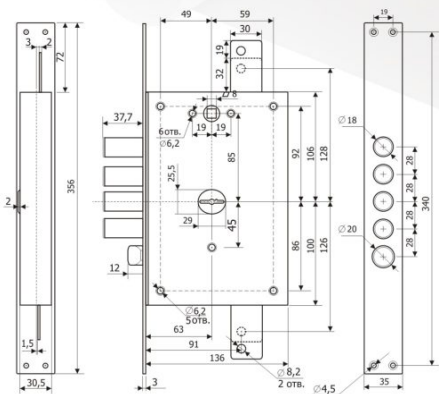


5 шт.

Предназначен для установки в металлические двери, шкафы и сейфы (выпускается в двух исполнениях - для дверей правого и левого открывания). Может устанавливаться с вертикальным приводом для запираания двери на три стороны. Встроенная бронепластина в корпусе замка надежно защищает от высверливания. В случае потери ключа, смена секрета осуществляется путем замены кодового ротора, без демонтажа замка из двери. Возможна самостоятельная замена, без вызова специалиста. Дополнительно защищен от самоимпрессии (патент на ПМ № 100538), манипуляции (патент на ПМ № 1038833).

Информация о ключах к данной модели на стр. 46.

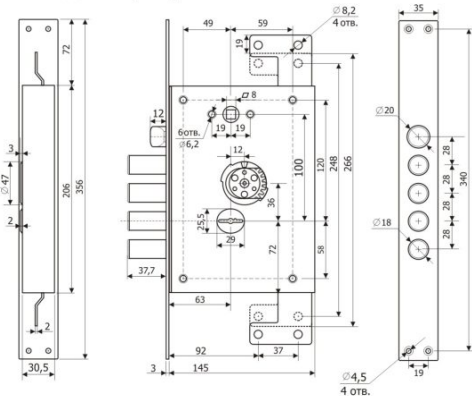
Замок врезной сувальдный, с защелкой.



Технические характеристики:

Тип механизма	сувальдный, 6 сувальды
Класс (ГОСТ 5089-2011)	4
Количество комбинаций	более 2 млн
Толщина полотна двери/мм	40-75
Количество полуоборотов	4
Масса замка/кг	2,92
Количество в упаковке/шт	5

Замок врезной сувальдный, с защелкой, с кодовым ротором.



Технические характеристики:

Тип механизма	сувальдный, 5 сувальды
Класс (ГОСТ 5089-2011)	4
Количество комбинаций	более 2 млн
Толщина полотна двери/мм	40-75
Количество полуоборотов	4
Масса замка/кг	3,19
Количество в упаковке/шт	5

Комплект поставки:

- монтажный кодовый ротор с монтажным ключом;
- основной кодовый ротор с 5 ключами.

«ГАРДИАН 25.14 ДТ МАКСИМУМ»

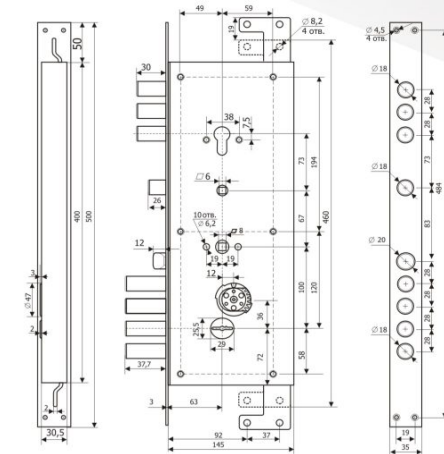


5 шт.

Предназначен для установки в металлические двери, шкафы и сейфы (выпускается в двух исполнениях - для дверей правого и левого открывания). Может устанавливаться с вертикальным приводом для запираания двери на три стороны. Встроенная бронепластина в корпусе замка надежно защищает от высверливания. В случае потери ключа, смена секрета осуществляется путем замены кодового ротора, без демонтажа замка из двери. Возможна самостоятельная замена, без вызова специалиста. Дополнительно защищен от самоимпрессии (патент на ПМ № 100538), манипуляции (патент на ПМ № 103833).

Информация о ключах к данной модели на стр. 46.

Замок врезной комбинированный, с кодовым ротором, с защелкой и задвижкой.



Технические характеристики:

Тип механизма	комбинированный, 5 сувальды
Класс (ГОСТ 5089-2011)	4
Количество комбинаций	более 9,7 млн
Толщина полотна двери/мм	40-75
Количество полуоборотов	4 (сув.)
Количество оборотов	2 (цикл.)
Масса замка/кг	4,84
Количество в упаковке/шт	4

Комплект поставки:

- монтажный кодовый ротор с монтажным ключом;
- основной кодовый ротор с 5 ключами.

ФУРНИТУРА «ГАРДИАН» ДЛЯ ЗАМКОВ СЕРИИ «МАКСИМУМ»



ГЗ 20 ГЗ 30 ГН 20 ГН 30 ГЛ 21 ГЛ 31 ГХ 21 ГХ 31 ГЛС ГХС

Сменный ротор



5 шт.



«Гардиан 50.01»

Секретность (количество комбинаций сувальдных замков) - 1,6 млн.
Диаметр ригелей, мм - Ø15,8.

Повышенная защита от наиболее распространенных методов вскрытия:

- самоимпрессии (самонаборного ключа) - втулка на корпусе и крышке замка;
- отмычка – ложные пазы на стойке и сувальдах, увеличенная жесткость пружин сувальд;
- «свертыша» – ослабленный зуб рейки хвостовика;
- взлома – при полностью выдвинутых ригелях замка 30 % их длины остается в корпусе замка, усиленная конструкция засовов;
- высверливание – внешняя бронепластина, закаленная стойка рейки хвостовика;
- вандалов – отсутствие нижней стенки корпуса замка.

Универсальные – переворот защелки без разборки замка.

Замки комплектуются 4-мя ключами. По желанию заказчика можно заказывать:

- различное количество ключей;
- удлиненные ключи.



«Гардиан 50.11»



«Гардиан 50.15»

«ГАРДИАН 50.01»



4 шт.

Предназначен для установки в металлические двери, шкафы и сейфы. Бронепластина надежно защищает от высверливания. Дополнительно защищен от самоимпрессии (патент на ПМ № 100538), декодирования (патент на ПМ № 102224).

Информация о ключах к данной модели на стр. 46.

«ГАРДИАН 50.11»

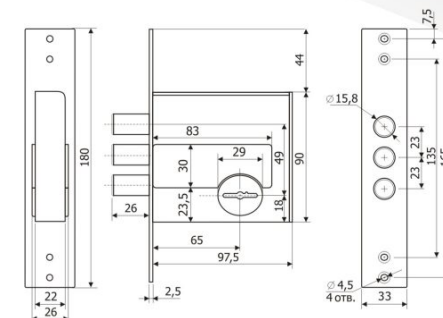


4 шт.

Предназначен для установки в металлические двери, шкафы и сейфы (подходит как для дверей правого, так и левого открывания). Бронепластина надежно защищает от высверливания. Дополнительно защищен от самоимпрессии (патент на ПМ № 100538), декодирования (патент на ПМ № 102224). Устанавливается с ручками: «Гардиан 41.11», «Белла», с раздельной фурнитурой.

Информация о ключах к данной модели на стр. 46.

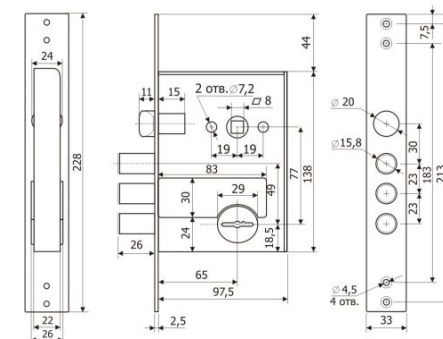
Замок врезной сувальдный.



Технические характеристики:

Тип механизма	сувальдный, 8 сувальд
Класс (ГОСТ 5089-2011)	3
Количество комбинаций	более 1,6 млн
Толщина полотна двери/мм	40-75
Количество полуоборотов	2
Масса замка/кг	1,1
Количество в упаковке/шт	20

Замок врезной сувальдный, с защелкой.



Технические характеристики:

Тип механизма	сувальдный, 8 сувальд
Класс (ГОСТ 5089-2011)	3
Количество комбинаций	более 1,6 млн
Толщина полотна двери/мм	40-75
Количество полуоборотов	2
Масса замка/кг	1,4
Количество в упаковке/шт	15

«ГАРДИАН 50.15»

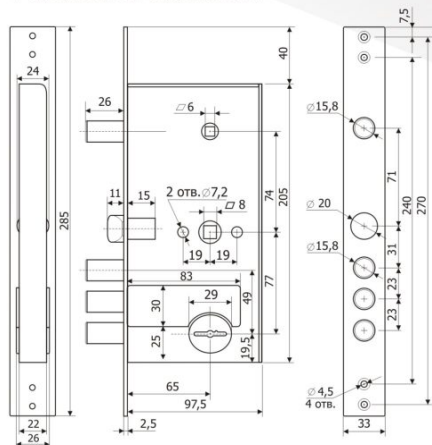


4 шт.

Предназначен для установки в металлические двери, шкафы и сейфы (подходит как для дверей правого, так и левого открывания). Устанавливается с раздельной фурнитурой. Переворот защелки выполняется без разборки замка. Бронепластина надежно защищает от высверливания. Дополнительно защищен от саморазрушения (патент на ПМ № 100538), декодирования (патент на ПМ № 102224).

Информация о ключах к данной модели на стр. 46.

Замок врезной сувальдный, с защелкой и задвижкой.



Технические характеристики:

Тип механизма	сувальдный, 8 сувальд
Класс (ГОСТ 5089-2011)	3
Количество комбинаций	более 1,6 млн
Толщина полотна двери/мм	40-75
Количество полуоборотов	2
Масса замка/кг	1,8
Количество в упаковке/шт	10

ФУРНИТУРА «ГАРДИАН» ДЛЯ ЗАМКОВ 50 СЕРИИ

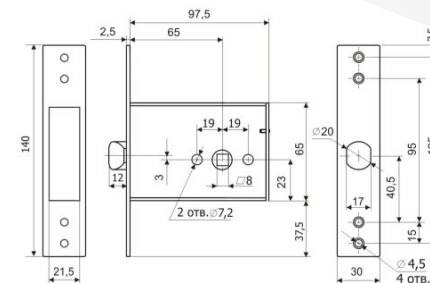


«ГАРДИАН 301»



Предназначена для установки на металлические двери (подходит как для дверей правого, так и левого открывания). Переворот защелки выполняется без снятия крышки.

Защелка врезная.



Технические характеристики:

Толщина полотна двери/мм	40-75
Масса замка/кг	0,48
Количество в упаковке/шт	25

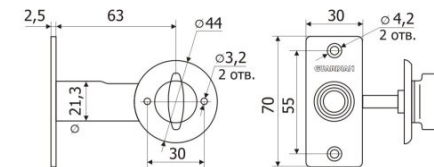
ВЕРТУШОК (фурнитура)



ЗАДВИЖКА



Задвижка врезная/вертушок



Предназначена для установки в металлические двери (подходит как для дверей правого, так и левого открывания).

Цвет покрытия вертушка





или



«Гардиан ЭМЗ»

Диаметр ригелей, мм – $\varnothing 18$.
Время работы при отсутствии питания
220 В – до 10 дней.

Предназначен для установки в металличе-
ские двери в качестве дополнительного
замка «невидимки». Замок невидим
для механического воздействия Надеж-
ный узел задвижки.

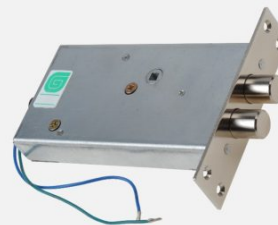
Фиксация засовов в открытом и закры-
том положении.

Возможность использовать как обыкно-
венную задвижку.

Адаптация к работе в сложных климати-
ческих условиях.

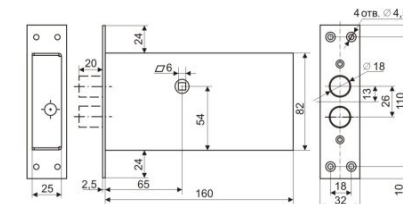
По желанию заказчика можно заказывать:
- дополнительные брелоки.

«ГАРДИАН ЭМЗ 1.2»



Предназначен для установки в металлические двери.
Дистанционное управление с помощью радиобре-
лока. Величина хода ригеля - 20 мм. Конструкция
защищена патентом на полезную модель № 68046.
Не имеет внешних признаков установки.

Запирающее устройство к
электромеханическому замку.
Замок-задвижка.



Технические характеристики:

Артикул	ЭМЗ 1.2
Комплектация	корпус с электроприводом

«ГАРДИАН ЭМЗ 1.3»

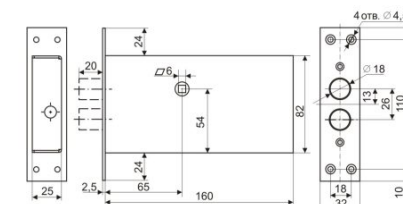


Блок управления
с аккумулятором
(работа от сети 220 В).

Блок управления
автономный
(работа от батарейки С).

Предназначен для установки в металлические двери.
Дистанционное управление с помощью радиобре-
лока. Величина хода ригеля - 20 мм. Конструкция
защищена патентом на полезную модель № 68046.
Не имеет внешних признаков установки.

Запирающее устройство к
электромеханическому замку.
Замок-задвижка.



Технические характеристики:

Артикул	ЭМЗ 1.3
Комплектация	корпус с электроприводом блок управления 2 брелока



«Офисная»



«Гардиан 41.12», «Гардиан 41.31»,
«Гардиан 41.32»

Предназначена для установки на металлические и деревянные двери.

По желанию заказчика можно заказывать:
- различные цвета покрытия фурнитуры.
- различные формы и цвета ручек.
- различные формы и длины ключей.



«Амелия», «Белла»



«Гретта», «Диана»



Накладки



Ответные планки



Бронепластины



Заготовки ключей

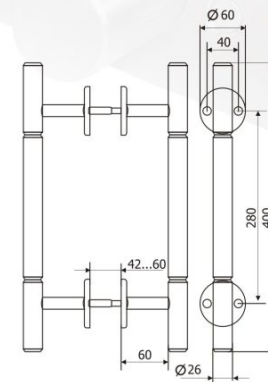


Ротор

«ОФИСНАЯ»



Предназначен для установки на внутренние, наружные металлические и деревянные двери.



Цвет покрытия



Медный антик Зеленая шагрень Синяя шагрень

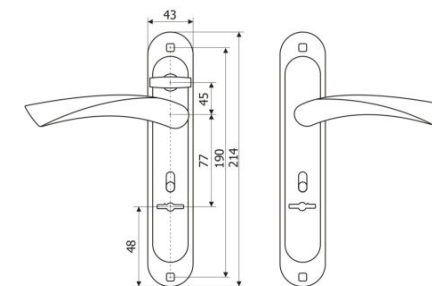


Серая шагрень Черный маз Черный антрацит

«АМЕЛИЯ»



Предназначен для установки на внутренние, наружные металлические и деревянные двери с замком «Гардиан 30.12».

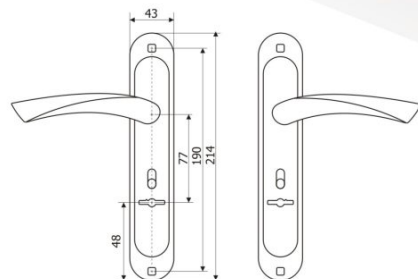


Цвет покрытия



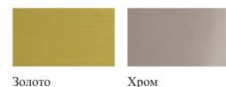
Золото Хром

«БЕЛЛА»

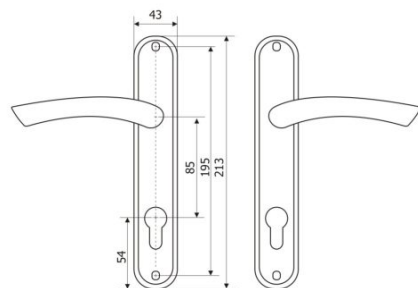


Предназначен для установки на внутренние, наружные металлические и деревянные двери с замками «Гардиан 10.11», «Гардиан 30.11», «Гардиан 50.11».

Цвет покрытия

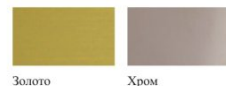


«ДИАНА»

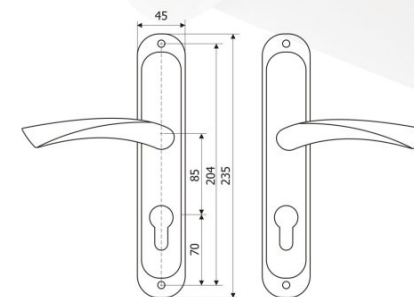


Предназначен для установки на внутренние, наружные металлические и деревянные двери с замками «Гардиан 15.12», «Гардиан 32.11», «Гардиан 33.11», «Гардиан 12.11», «Гардиан 32.21».

Цвет покрытия

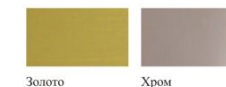


«ГРЕТТА»

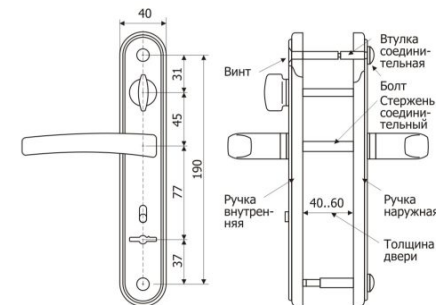


Предназначен для установки на внутренние, наружные металлические и деревянные двери с замками «Гардиан 12.11», «Гардиан 15.12», «Гардиан 32.11», «Гардиан 33.11», «Гардиан 32.21».

Цвет покрытия



«ГАРДИАН 41.12»



Предназначен для установки на металлические двери с замком «Гардиан 30.12».

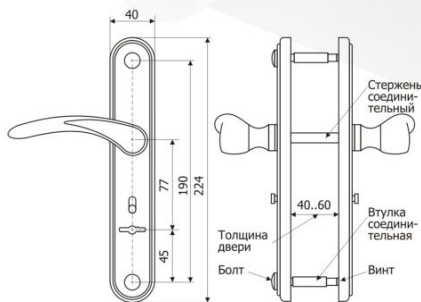
Цвет покрытия



«ГАРДИАН 41.31»
«КОНСУЛ»



Предназначена для установки на внутренние, наружные металлические и деревянные двери с замками «Гардиан 10.11», «Гардиан 30.11», «Гардиан 50.11».



Цвет покрытия



«СОНАТА»



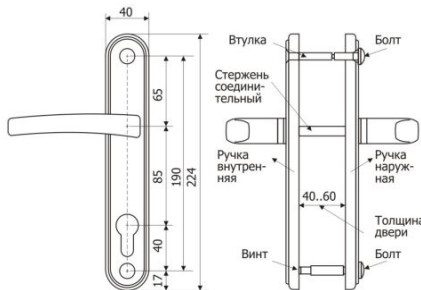
«ВЕГА»



«ГАРДИАН 41.32»
«ВЕГА»



Предназначена для установки на внутренние, наружные металлические и деревянные двери с замками «Гардиан 12.11», «Гардиан 15.12», «Гардиан 32.11», «Гардиан 33.11», «Гардиан 32.21». Межосевое расстояние 85 мм.



Цвет покрытия



«СОНАТА»



«КОНСУЛ»



Золото



Никель



Медный антик



Латунь



Хром



Латунь



Хром



Обозначения

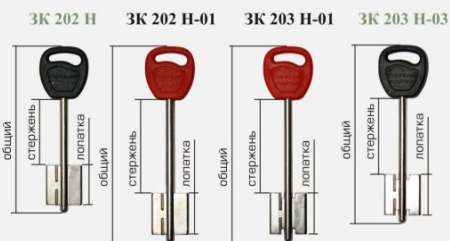
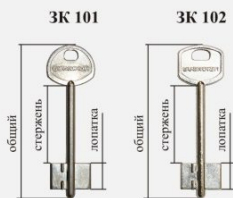
Марка	Г Гардиан
Цвет	3 золото Н никель А медный антик Л латунь Х хром
Назначение (1-ая цифра)	2 на сувальдные замки 3 на цилиндровые замки
Вид (2-ая цифра)	0 плоская 1 объемная

Пример: GX 21

Г - накладка «Гардиан»
X - хром
2 - на сувальдный замок
1 - объемная

Цвет покрытия





10 серия

Обозначение	Длина общая	Длина стержня	Длина лопатки
ZK.101	82	41	14
ZK.102	82	41	14

20 серия

Обозначение	Длина общая	Длина стержня	Длина лопатки
ZK.202 H	100	40	24,4
ZK.202 H-01	114	54	24,4
ZK.203 H-01	114	54	24,4
ZK.203 H-03	105	45	24,4

30 серия

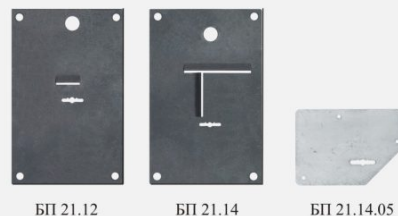
Обозначение	Длина общая	Длина стержня	Длина лопатки
ZK.301	84	39,5	17,5
ZK.301-02	116	71,5	17,5
ZK.303 H	92,5	39	17,5
ZK.303 H-01	112,5	59	17,5

50 серия

Обозначение	Длина общая	Длина стержня	Длина лопатки
ZK.503 H	97	43,5	17,5
ZK.503 H-01	112,5	59	17,5

- стандартная комплектация

БРОНЕПЛАСТИНЫ



BP 21.12 BP 21.14 BP 21.14.05

КОДОВЫЙ РОТОР



5 шт.

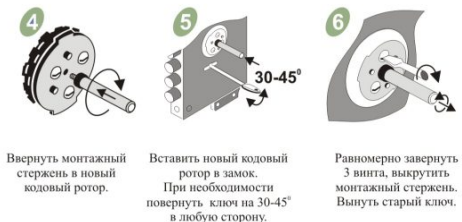
Предназначена для защиты замка от высверливания. Устанавливается под лицевую панелью, перед замком. Выполнена из марганцевосодержащей стали 65 Г, толщина 2 мм, закаленной до 50 единиц по шкале Роквелла (HRC). Устанавливается на замки: «Гардиан 21.12», «Гардиан 21.14», а так же с другими замками. Выпускается как для дверей правого, так и левого открывания.

Снятие кодового ротора.



1. Выдвинуть засовы на 2 полуоборота ключа.
2. Ввернуть монтажный стержень, выкрутить 3 винта.
3. Вынуть ротор. При необходимости повернуть ключ на 30-45° в любую сторону.

Установка кодового ротора



4. Ввернуть монтажный стержень в новый кодовый ротор.
5. Вставить новый кодовый ротор в замок. При необходимости повернуть ключ на 30-45° в любую сторону.
6. Равномерно завернуть 3 винта, выкрутить монтажный стержень. Вынуть старый ключ.

Технические характеристики	
Количество комбинаций	более 9,7 млн
Исполнение	правое или левое

Устанавливается в замки «Гардиан 21.14», «Гардиан 25.14».

ОТВЕТНЫЕ ПЛАНКИ



10.01 10.11 12.11

10.01	с замками "Гардиан 10.01", "Гардиан 12.01".
10.11	с замками "Гардиан 10.11".
12.11	с замками "Гардиан 12.11".

Предназначены для установки в деревянную дверь.



«PROFI 1»

Замки и защелки:
 - для пластиковых дверей: шульп – 16мм;
 - для алюминиевых дверей: шульп – 24 мм.



«PROFI 1P»

Различный ДОРНМАСС (бексет):
 - 25 мм;
 - 30 мм;
 - 35 мм;
 - 45 мм.



«PROFI 01»

Конструктивные особенности:
 - межосевое расстояние - 92 мм;
 - габаритно-присоединительные размеры европейских аналогов;
 - защёлка переворачивается без разборки замка;
 - регулируемый выдвижной ролик;
 - закрытый корпус замка из оцинкованного металла толщиной - 1,5 мм;
 - подходит для цилиндрических механизмов различных производителей;
 - гарантия - 2 года.



«PROFI 11»

Ответные планки Профи для пластиковых дверей:
 - ширина – 16 мм.
 - системы 9 (КВЕ)/13 (REHAU);
 - профиль РАМНЫЙ регулируемый/нерегулируемый;
 - профиль ШТУЛЬПОВЫЙ регулируемый/нерегулируемый;



«PROFI 11P»

Ответные планки Профи для алюминиевых дверей:
 - ширина – 24 мм.



Ответные планки

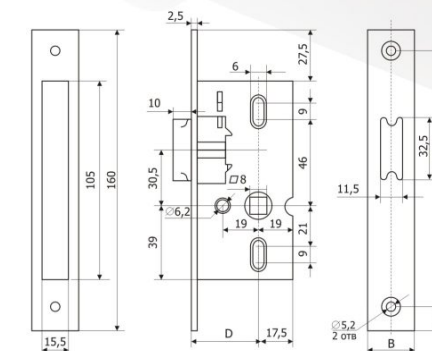
«PROFI 1»



Предназначен для установки в алюминиевые, пластиковые и деревянные двери.

Пример маркировки: **PROFI 25.1.24**
PROFI - название защелки;
25 - расстояние от торцевой планки до центра отверстия под ручку;
1 - модель защелки;
24 - ширина торцевой планки.

Защелка фалевая.



Технические характеристики:

Расстояние от торцевой планки до центра отверстия под ручку/мм	D	25; 35
Ширина торцевой планки/мм	B	16; 24
Количество в упаковке/шт		24

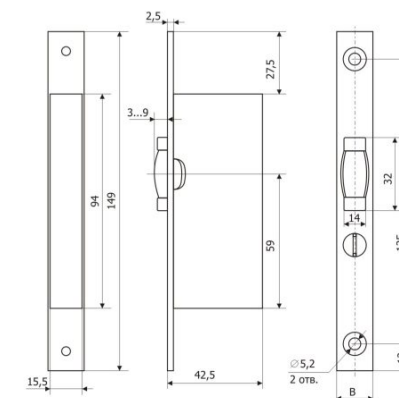
«PROFI 1P»



Предназначен для установки в алюминиевые, пластиковые и деревянные двери. Величина выдвижения ролика регулируется.

Пример маркировки: **PROFI 25.1P.24**
PROFI - название защелки;
25 - расстояние от торцевой планки до центра отверстия под ручку;
1P - модель защелки;
24 - ширина торцевой планки.

Защелка роликовая, регулируемая.



Технические характеристики:

Ширина торцевой планки/мм	B	16; 24
Количество в упаковке/шт		24

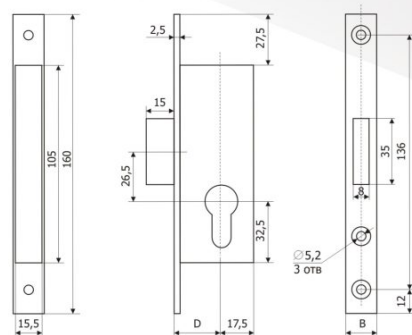
«PROFI 01»



Предназначен для установки в алюминиевые, пластиковые и деревянные двери.

Пример маркировки: **PROFI 25.01.16**
PROFI - название защелки;
25 - расстояние от торцевой планки до центра отверстия под ручку;
01 - модель защелки;
16 - ширина торцевой планки.

Замок с ригельным запором.



Технические характеристики:

Тип механизма	цилиндрический
Расстояние от торцевой планки до центра отверстия под цилиндр/мм	D 25; 30; 35
Ширина торцевой планки/мм	B 16; 24
Количество в упаковке/шт	24

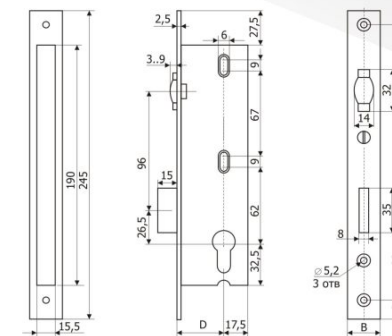
«PROFI 11P»



Предназначен для установки в алюминиевые, пластиковые и деревянные двери. Величина выдвигения ролика регулируется.

Пример маркировки: **PROFI 45.11P.24**
PROFI - название защелки;
45 - расстояние от торцевой планки до центра отверстия под ручку;
11P - модель защелки;
24 - ширина торцевой планки.

Замок с ригельным запором и регулируемой роликовой защелкой.



Технические характеристики:

Тип механизма	цилиндрический
Расстояние от торцевой планки до центра отверстия под цилиндр/мм	D 25; 30; 35; 45
Ширина торцевой планки/мм	B 16; 24
Количество в упаковке/шт	15

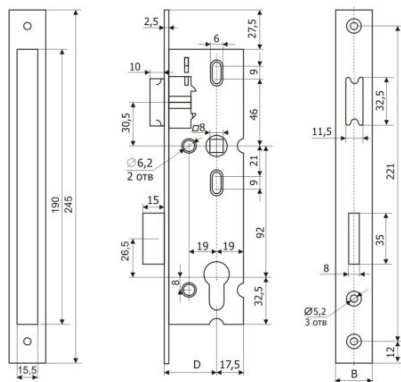
«PROFI 11»



Предназначен для установки в алюминиевые, пластиковые и деревянные двери. Переворот защелки выполняется без разбора замка.

Пример маркировки: **PROFI 35.11.24**
PROFI - название защелки;
35 - расстояние от торцевой планки до центра отверстия под ручку;
11 - модель защелки;
24 - ширина торцевой планки.

Замок с ригельным запором и защелкой.



Технические характеристики:

Тип механизма	цилиндрический
Расстояние от торцевой планки до центра отверстия под цилиндр/мм	D 25; 30; 35; 45
Ширина торцевой планки/мм	B 16; 24
Количество в упаковке/шт	15

ОТВЕТНЫЕ ПЛАНКИ СЕРИИ «PROFI»



Вид	Наименование	Профиль	Модель	Система	Артикул	Кол-во в упаковке, шт	Вес в упаковке, кг
Для пластиковых дверей	Замок с ригелем и защелкой	Рамные	Регулируемые	9 (КВЕ)	11.535 а/п	15	2,02
			Регулируемые	13 (REHAU)	11.535	15	2,02
			Нерегулируемые	13 (REHAU)	11.915	15	2,02
		Штульповые	Регулируемые	9	11.788 а/п	15	2,02
			Регулируемые	13	11.733 а/п	15	2,02
			Нерегулируемые	9	11.788	15	2,02
	Замок с ригелем без защелки	Рамные	Регулируемые	9 (КВЕ)	01.535	30	2,58
			Нерегулируемые	13 (REHAU)	01.915	30	2,58
		Штульповые	Регулируемые	9	01.788	30	2,58
			Нерегулируемые	13	01.733	30	2,58
Для алюминиевых дверей	Дополнительный запор	—	—	9 (КВЕ)	03.535	30	2,58
	Замок с ригелем и защелкой	—	—	11.24	—	10	—
	Замок с ригелем без защелки	—	—	01.24	—	10	—
	Шпингалет	—	—	04.03.20	—	15	—

ДИЛЕРЫ ПО ЗАМКАМ ДЛЯ МЕТАЛЛИЧЕСКИХ ДВЕРЕЙ



Наименование организации	Город	Телефон	
ООО Пересе-Элен	Армения, Ереван	+ 374-99-251-075, + 374-10-202-58-55	региональный дилер
ИП Кирегян А.	Армения, Ереван	+ 374-93-11-55-18	региональный дилер
ИП Стовец В. А.	Беларусь, г. Гомель	+ 375-29-694-05-75	региональный дилер
ООО ЛАНСП	Беларусь, г. Минск	+375-17-291-29-24	региональный дилер
SRL Вигасбенефик	Молдова, г. Кишинев	+373-22-546-736	региональный дилер
ТОО SLS	Казахстан, Алматы	(3272) 33-04-84, 330-496	региональный дилер
ИП Степаненко О. П.	Казахстан, Уральск	8 705 803 57 52	региональный дилер
СоОо«Seven»	Кыргызстан, г. Бишкек	+996-312-544-423	региональный дилер
ЧП Норма-Алекс	Украина, г. Харьков	+380-57-706-47-93, +380-57-783-39-85	эксклюзивный дилер
ИП Изатулаев Р. Х.	г. Астрахань	(8512) 22-76-76	региональный дилер
ИП Слесивцев И. А.	г. Белгород	(4722) 26-23-42	региональный дилер
ИП Христенко В. М.	г. Владивосток	(4232) 46-86-50, 46-86-52	региональный дилер
ИП Сазанов С. И.	г. Владивосток	(4232) 444-095	региональный дилер
Компания Трейд Лок	г. Волгоград	(8442) 26-88-05	региональный дилер
Компания Трейд Лок	г. Воронеж	(473) 279-09-33, 234-76-59	региональный дилер
ООО ТФК 173	г. Димитровград	(84235) 2-88-35	региональный дилер
Компания Трейд Лок	г. Екатеринбург	(343) 379-50-65, 8-982-653-10-88	региональный дилер
ООО УЗК	г. Екатеринбург	(343) 379-00-81, 216-67-52	региональный дилер
ООО Гардиан-Екатеринбург	г. Екатеринбург	(343) 232-44-55	независимый дилер
ООО Argo	г. Ижевск	(3412) 68-57-47, 66-34-41	региональный дилер
ИП Мерзляков А. Н.	г. Ижевск	(3412) 916-828	региональный дилер
ООО Торговая группа «Юнар»	г. Иркутск	(3952) 287-997	региональный дилер
ТД Сим Сим	г. Казань	(843) 273-48-52	региональный дилер
Компания Трейд Лок	г. Казань	(843) 298-20-74	региональный дилер
ООО Мир замков	г. Калининград	(4012) 58-08-38	региональный дилер
ООО Мир замков	г. Киров	(8332) 67-03-32	региональный дилер
ООО Триада-2002	г. Клин	(49624) 5-50-43	региональный дилер
ООО Фабрика Окна	г. Котлае	(81837) 3-62-22	независимый дилер
ООО Арсенал	г. Красноярск	(3912) 25-50-40, 47-18-96	региональный дилер
Компания Трейд Лок	г. Краснодар	(861) 210-95-10	региональный дилер
ИП Бычков С. Н.	г. Курск	(4712) 34-02-13	региональный дилер
ООО ТК ГАРД	г. Москва	(495) 543-72-72	региональный дилер
Компания Трейд Лок	г. Москва	(495) 787-54-14	независимый дилер
ООО Мир замков	г. Москва	(495) 435-94-36	независимый дилер
ООО Гардиан Столица	г. Москва	(499) 678-80-92	региональный дилер
ООО Ирбис-Север	г. Мурманск	(8152) 40-02-50	независимый дилер
ИП Гурлев Е. Н.	г. Набережные Челны	(8552) 36-75-76	региональный дилер
ИП Зотов А. Н.	г. Нижний Новгород	(831) 413-37-13	независимый дилер
ИП Евстигнеев П. А.	г. Нижний Новгород	(831) 277-79-91	региональный дилер
ООО ТК ТРОФИ	г. Новосибирск	(383) 264-42-07, 264-42-54	региональный дилер
Компания Трейд Лок	г. Новосибирск	(383) 363-09-64	региональный дилер
ООО Крафт-Трейд	г. Новосибирск	(383) 361-23-06, 361-25-10	региональный дилер
ООО Скобянка центр	г. Омск	(3812) 53-11-58	региональный дилер
ИП Ерухимов Г. М.	г. Пенза	(8412) 99-89-89, 999-707	региональный дилер
ИП Лазарев М.А.	г. Пермь	(342) 221-67-24	региональный дилер
ООО Коробейник	г. Ростов-на-Дону	(863) 299-90-72	региональный дилер
ИП Васильев А. В.	г. Ростов-на-Дону	(836) 209-88-11	региональный дилер
ИП Ливадо Д. Н.	г. Самара	(846) 955-29-91	региональный дилер
ООО Самара-Лок	г. Самара	(846) 222-54-78	региональный дилер
Компания Трейд Лок	г. Самара	(846) 979-77-55, 207-35-55	региональный дилер
Компания Трейд Лок	г. Санкт-Петербург	(812) 374-98-65, 374-98-66	региональный дилер
ООО ЗамокОптТорг	г. Санкт-Петербург	(812) 411-40-10	региональный дилер
ЗАО «Гардарика»	г. Санкт-Петербург	(812) 309-78-67, 309-01-76	региональный дилер
Скобяной мир	г. Саратов	(8452) 27-90-70	региональный дилер
ИП Ерофеев О. И.	г. Симферополь	8-987-729-32-74	региональный дилер
ИП Черных А. В.	г. Тамбов	(4752) 44-66-89	региональный дилер
ООО ТК Бастион	г. Улан-Удэ	(3012) 46-77-87, 551-208	региональный дилер
ИП Баязитова Е. В.	г. Уфа	(347) 243-20-28	региональный дилер
ООО Замки	г. Хабаровск	(4212) 54-30-43	региональный дилер
ООО Гардиан-ДВ	г. Хабаровск	(4212) 38-58-00	независимый дилер
ИП Абдошев И. А.	г. Чебоксары	(8352) 22-39-00, 22-39-39	региональный дилер
ИП Брызгалов В. В.	г. Чебоксары	8-903-345-03-77	региональный дилер
ООО Оланк	г. Челябинск	(351) 262-19-58	региональный дилер

ДИЛЕРЫ ПО ЗАМКАМ ДЛЯ ПЛАСТИКОВЫХ И АЛЮМИНИЕВЫХ ДВЕРЕЙ



Наименование организации	Город	Телефон	Адрес в интернет
ООО ЗамокОптТорг	г. Санкт-Петербург	(812) 411-40-10, 913-48-36	
ООО Комплектру	г. Брянск	(4832) 777-619	
	г. Великие Луки	(81153) 3-87-87	
	г. Орел	(4862) 72-18-09	
	г. Смоленск	(4812) 614-228, 61-71-11	www.komplektru.ru
ООО ФауБеХа-Сиб	г. Барнаул	(3852) 399-110, 399-111	
	г. Екатеринбург	(343) 336-01-15, 336-01-18, 336-01-19	
	г. Иркутск	(3952) 47-58-52	
	г. Кемерово	8 923 605 55 72	www.vbh.ru
	г. Красноярск	(3912) 28-65-56	
	г. Нижневартовск	(3466) 67-00-83, 67-00-83	
	г. Нижний Тагил	(3435) 49-93-23	
	г. Новокузнецк	(3843) 45-96-32, 53-80-96	
	г. Новосибирск	(383) 363-71-07	
	г. Омск	(3812) 35-63-33	
	г. Сургут	(3462) 518-242	
	г. Томск	(3822) 20-01-85	
	г. Тюмень	(3452) 490-500, 490-540	
	г. Челябинск	(351) 268-92-02, 268-92-03	
	г. Чита	(3022) 39-72-91	
Компания RTD	г. Владивосток	(4232) 469-555, 790-990	
	г. Хабаровск	(4212) 390-166	www.rtd-com.ru
	г. Чита	(3022) 415-623, 415-422	
ИП Медведев С. В.	г. Орел	(4862) 40-20-31, 8 960 650 02 00	www.mcv-orel.ru
ООО ТД Империял	г. Ижевск	(3412) 615-347, 615-241	
ООО ЛАНСП	г. Минск (Беларусь)	(810-37517) 291-29-24	
ООО ДоКо	г. Москва	(495) 508-76-90	www.doko.ru
ООО МапСтройСервис	г. Саратов	(8452) 97-09-00, 94-85-99	
ООО Комплекс	г. Абакан	(3902) 285-724	www.complex-nsk.ru
	г. Барнаул	(3852) 46-76-86	
	г. Екатеринбург	(343) 311-90-98	
	г. Иркутск	(3952) 799-708	
	г. Кемерово	(3842) 45-70-50	
	г. Красноярск	(391) 273-70-71	
	г. Новокузнецк	(3843) 600-980, 8 923 622 83 50	
	г. Новосибирск	(383) 230-25-05	
	г. Омск	(3812) 433-669	
	г. Томск	(3822) 900-699	
	г. Тюмень	(3452) 295 353	
ООО Фуркомплект	г. Волгоград	8(8442) 70-65-15	
	г. Краснодар	(861) 228-09-47	
	г. Ростов-на-Дону	(863) 303-39-54	www.furkomplet.ru
ООО Проксима	г. Воронеж	(473) 234-23-23, 239-29-59, 239-77-71	www.proxima-vrn.ru
ИП Шаклеин А.	г. Киров	(8332) 36-19-53	
ИП Нехоца В. С.	г. Краснодар	(861) 504-50-21, 266-86-14	
ООО Вертикаль	г. Москва	(495) 646-01-08	
ООО Элемент-Профи	г. Самара	(846) 276-98-05, 276-98-25	
ООО Пластика	г. Самара	(846) 932-05-98	
Metallika	г. Самара	(846) 955-34-72, 219-26-27	
ООО Карг Бланш	г. Санкт-Петербург	(812) 715-36-28	
ООО ЗамокОптТорг	г. Санкт-Петербург	(812) 411-40-10, 918-48-36	
ООО Майдан	г. Смоленск	(4812) 27-07-91, 8 (48141) 41-006	
ООО ТК Техпласт	г. Улан-Удэ	(3012) 555-475, 67-2-04	
ООО Меезенбург	г. Уфа	(347) 292-56-64	

СВОДНАЯ ТАБЛИЦА ЗАМКОВ



www.gardian.rf

СУВАЛЬДНЫЕ	10.01	10.11	30.01
Габаритные размеры (мм)	85*82*18,5	130*82*18,5	90*97,5*22
Тип механизма	Сувадный	Сувадный	Сувадный
Вылет ригелей (мм)	26	26	26
Диаметр ригелей (мм)	13,5	13,5	15,8
Класс (ГОСТ 5089-2003)	2	2	2
Количество комбинаций	46 тыс	46 тыс	1,6 млн
Толщина полотна двери (мм)	30-75	30-75	40-75
Количество полуоборотов	2	2	2
Масса (кг)	0,73	0,99	0,95

СУВАЛЬДНЫЕ	50.01	50.11	50.15
Габаритные размеры (мм)	90*97,5*26	138*97,5*26	205*97,5*26
Тип механизма	Сувадный	Сувадный	Сувадный
Вылет ригелей (мм)	26	26	26
Диаметр ригелей (мм)	15,8	15,8	15,8
Класс (ГОСТ 5089-2003)	3	3	3
Количество комбинаций	1,6 млн	1,6 млн	1,6 млн
Толщина полотна двери (мм)	40-75	40-75	40-75
Количество полуоборотов	2	2	2
Масса (кг)	1	1,4	1,8

КОМБИНИРОВАННЫЕ / СО СМЕННЫМ РОТОРОМ	15.12	25.12 T	21.14 T
Габаритные размеры (мм)	290*81,5*18,5	256*136*30,5	206*145*33,5
Тип механизма	Комбинированный	Комбинированный	Сувадный со сменным ротором
Вылет ригелей (мм)	26	37,7	37,7
Диаметр ригелей (мм)	13,5	18	18
Класс (ГОСТ 5089-2003)	2	3	4
Количество комбинаций	46 тыс	2 млрд	9,7 млн
Толщина полотна двери (мм)	30-75	40-75	40-75
Количество полуоборотов	4 (цил.), 2 (сув.)	4 (цил.), 4 (сув.)	4
Масса (кг)	1,44	3,4	3,19

ЦИЛИНДРОВЫЕ	12.01	12.11	22.12 T
Габаритные размеры (мм)	85*82*18,5	145*82*18,5	206*136*30,5
Тип механизма	Цилиндровый	Цилиндровый	Цилиндровый
Вылет ригелей (мм)	26	26	30
Диаметр ригелей (мм)	13,5	13,5	18
Класс (ГОСТ 5089-2003)	4	4	4
Количество комбинаций	В зависимости от цилиндра, механизма	В зависимости от цилиндра, механизма	В зависимости от цилиндра, механизма
Толщина полотна двери (мм)	30-75	30-75	40-75
Количество оборотов	2	2	2
Масса (кг)	0,45	0,95	2,47

СВОДНАЯ ТАБЛИЦА ЗАМКОВ



www.gardian.rf

30.04	30.11	30.12	30.15
138*97,5*22	138*97,5*22	165*97,5*22	205*97,5*22
Сувадный	Сувадный	Сувадный	Сувадный
26	26	26	26
15,8	15,8	15,8	15,8
2	2	2	2
1,6 млн	1,6 млн	1,6 млн	1,6 млн
40-75	40-75	40-75	40-75
2	2	2	2
1,3	1,29	1,5	1,6

20.05	21.12 T	21.12 TД Максимум	20.02 T
146*135*60	206*136*30,5	206*136*32,5	206*136*30,5
Сувадный	Сувадный	Сувадный	Сувадный
38	37,7	37,7	37,7
18	18	18	18
4	3	4	3
более 1,6 млн	2 млрд	2 млрд	2 млрд
40-75	40-75	40-75	40-75
4	4	4	4
2,33	2,92	2,92	2,7

25.14 T	21.14 TД Максимум	25.14 TД Максимум	40.11 Новинка
400*145*33,5	206*145*33,5	400*145*33,5	182*135*28,5
Комбинированный со сменным ротором	Сувадный со сменным ротором	Комбинированный со сменным ротором	Сувадный
37,7	37,7	37,7	31,5
18	18	18	18
4	4	4	4
9,7 млн	9,7 млн	9,7 млн	более 100 млн.
40-75	40-75	40-75	40-75
4 (цил.), 4 (сув.)	4	4 (цил.), 4 (сув.)	2
4,84	3,19	4,84	2,8

32.01	32.15	32.11/32.21	33.11
104*97,5*22	222,5*97,5*22	156,5*97,5*22	149,5*109*21
Цилиндровый	Цилиндровый	Цилиндровый	Цилиндровый
26	26	26	26
15,8	15,8	15,8	15,8
4	4	4	4
В зависимости от цилиндра, механизма	В зависимости от цилиндра, механизма	В зависимости от цилиндра, механизма	В зависимости от цилиндра, механизма
40-75	40-75	40-75	40-75
2	2	2	2
0,87	1,5	1,25	1,2