



ОАО «Нижегородский  
опытно-экспериментальный завод»

# NIOEZ

**СКОБЯНЫЕ  
ИЗДЕЛИЯ**



# Ручки-скобы



## Плоская



PC - 80 плоская  
PC - 100 плоская  
PC - 140 плоская

## Резная



PC - 80  
PC - 100  
PC - 140  
PC - 200  
PC - 300

## Витая

PC 80-2-0-ВТ (100/10)



### Покрытие:

- Цинк
- Оксид
- Белый
- Золото
- Бронза
- Бронзовый металик



Ручка-скоба PC80-04 "Техно" цинк (100/10)

## Ручка-скоба «Винтаж»



«Винтаж» РС 200  
«Винтаж» РС 250  
«Винтаж» РС 300

- Экономична
- Эргономична
- Надежна
- Долгий срок службы
- Запатентованная технология

## Линейка продукции «Под старину»



Петли-стрелы  
фигурные:  
ПС 150-Фр  
ПС 200-Фр  
ПС 250-Фр  
ПС 300-Фр  
ПС 350-Фр

Петли накладные  
фигурные:  
ПН 90-Фр унив  
ПН 110-Фр унив.

Задвижки:  
ЗД-100-Пл  
ЗД-110

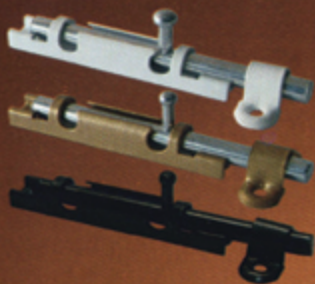
Ручка-скоба витая  
РС 80 оксид.

Уголок декоративный:  
прямой УД-110, УД-160  
фигурный УД-110-Фр

# Задвижки



ЗТ - 82



ЗТ - 40



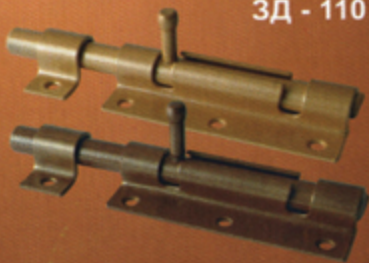
Задвижка ЗД-100-Пл-ОЦ (30/5)



Задвижка ЗД-100-КР-ОЦ (25/5)



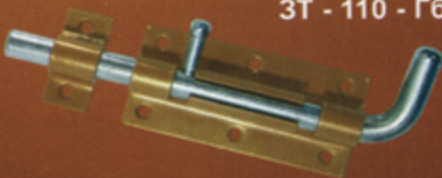
ЗД - 110



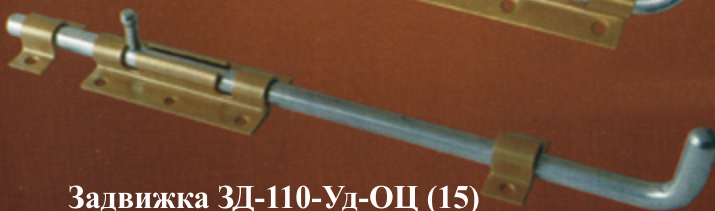
## Покрытие:

- Цинк
- Оксид
- Белый
- Золото
- Бронза
- Бронзовый металик

ЗТ - 110 - Гб



Задвижка ЗД-110-Уд-ОЦ (15)



**А также:**



## Петли-накладные



ПН-40 унив.  
ПН-60 унив.  
ПН-85 Лев./Пр.  
ПН-110 Лев./Пр.  
ПН-130 Лев./Пр.

**Покрытие:**

- Цинк
- Оксид
- Белый
- Золото
- Бронза
- Бронзовый металик



## Петли-стрелы



ПС 400  
ПС 500  
ПС 600

**Покрытие:**

- Оксидированное
- Бронза

## Ушки дверные, Накладки



УД-40-Пл  
УД-50-Пл  
УД-40-ГБ  
УД-50-ГБ  
Н-30  
Н-30-ГБ

## Угольники



УГ-75  
УГ-100

**Покрытие:**

- Оксидированное
- Цинк

**NOEZ**

www.noez52.ru

КРЕПЕЖ  
ДЛЯ ЗАБОРА

ЗАБОР СВОИМИ РУКАМИ

# КРОНШТЕЙН ЗАБОРА

## КРОНШТЕЙН ЗАБОРА (X-КРОНШТЕЙН) УСИЛЕННЫЙ, УСОВЕРШЕНСТВОВАННЫЙ

Предлагаемый кронштейн отличается от аналогов различными вариантами крепления, более широкой линейкой типоразмеров элементов забора, повышенной прочностью, жесткостью и более низкой ценой за счет оригинальной запатентованной конструкции.

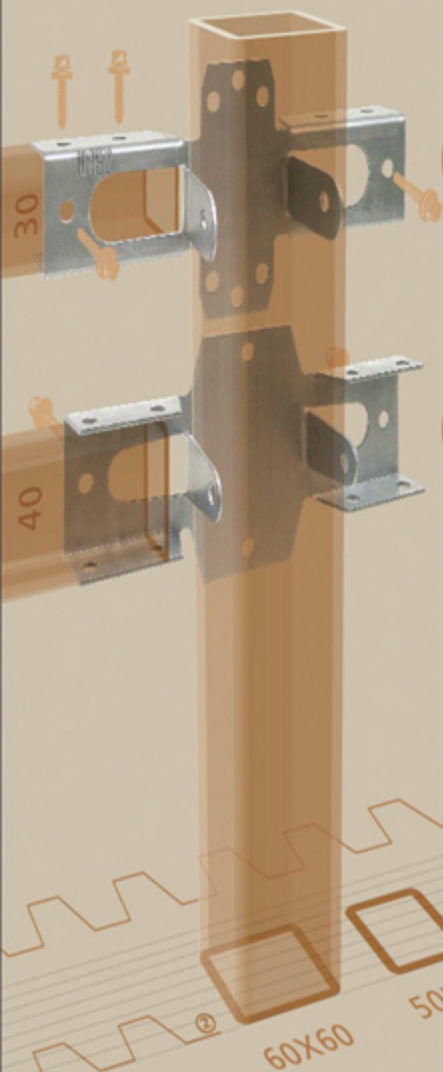
Выпускаются кронштейны двух типов:

**1**

КЗН  
для крепления лаг  
Внахлест

**2**

КЗВ  
для крепления лаг  
Между столбами



## ПРОЧНОСТЬ И ПОВЫШЕННЫЙ СРОК ЭКСПЛУАТАЦИИ

Благодаря высококачественной стали толщиной 2 мм и оригинальной запатентованной конструкции наш кронштейн обладает большей жесткостью и прочностью по сравнению с аналогами.

## ПРОСТОТА И УДОБСТВО МОНТАЖА

Вся конструкция забора собирается только шурупом на кровельных саморезах 5,5x19 с резинометаллической шайбой. Возможен монтаж ограждения с учетом рельефа местности и под углом 90° и более градусов. Так же можно неоднократно и в кратчайшие сроки монтировать и разбирать конструкции.

## ПОВЫШЕННАЯ КОРРОЗИОННАЯ УСТОЙЧИВОСТЬ

Типовые кронштейны изготавливаются из 2-х мм оцинкованной стали или окрашиваются порошковой полимерной краской в 3 базовых цвета. Для желающих сэкономить предлагается вариант из обычной стали без покрытия под дальнейшую покраску с остальными элементами забора.

1

Кронштейн для крепления внахлест



наименование кронштейна	ширина лаг (мм)	ширина столба (мм)	длина изделия (мм)
КЗН 40-60-204	40	60	204
КЗН 40-60-174	40	60	174
КЗН 40-50-174	40	50	174
КЗН 40-40-174	40	40	174
КЗН 30-50-174	30	50	174
КЗН 30-40-174	30	40	174

2

Кронштейн для крепления между столбами



КЗВ 40-60-204	40	60	204
КЗВ 40-60-174	40	60	174
КЗВ 40-50-174	40	50	174
КЗВ 40-40-174	40	40	174

S

Соединитель профиля (лаг)



дает возможность избежать резки лаг и позволяет быстро и аккуратно произвести соединение или их наращивание.

СП 40-120	40	-	120
СП 30-120	30	-	120